



НАСОСЫ ДЛЯ ДРЕНАЖНЫХ И СТОЧНЫХ ВОД

DOC Серия

Погружные насосы для чистой и загрязненной воды

181

DIWA Серия

Погружные насосы для чистой и загрязненной воды

186

DN Серия

Погружные насосы для грязной воды

191

DIGGER Серия

Погружные насосы для грязной воды

195

DOMO Серия

Погружные насосы для фекальных сточных вод

198

DL Серия

Погружные насосы для фекальных сточных вод

205

DLC Серия

Погружные насосы для фекальных сточных вод

211

DLS Серия

Погружные насосы для фекальных сточных вод

213

DLV Серия

Погружные насосы для фекальных сточных вод с вихревым рабочим колесом

215

DLG Серия

Погружные насосы со shredderом

217

MINIBOX Серия

Насосные установки для домашнего применения

219

SINGLEBOX - DOUBLEBOX Серия

Насосные установки для грязной воды с 1 или 2 насосами

222

DEPURBOX Серия

Системы очистки сточных вод

234



DOC Серия

Погружные насосы для грязной воды. Многоцелевые, коррозионностойкие и компактные, возможны исполнения в трёх версиях с канальным и вихревым рабочими колесами. Поставляются с поплавковым выключателем или без него. Встроенный конденсатор. Двигатель охлаждается перекачиваемой жидкостью, встроенная тепловая защита отключает насос в случае перегрева.

3

ХАРАКТЕРИСТИКИ

Подача: до 14 м³/ч.

Напор: до 11 мвс.

Напряжение питания: трехфазное и однофазное, 50 и 60 Гц

Мощность: от 0.25 кВт до 0.55 кВт

Максимальная глубина погружения: 5 м.

Температура перекачиваемой жидкости: от 0°C до +40°C

Максимальный размер твердых частиц:

DOC 3 и DOC 7 до 10 мм,

DOC 7VX до 20 мм

Класс изоляции: В

Класс защиты: IP68

Длина кабеля:

5 м (для внутреннего использования)

10 м (для внешнего использования)

ПРИМЕНЕНИЯ

- Удаление воды из дождевых приемков и сточных канав
- Ирригация садов и парков
- Удаление воды из баков и резервуаров
- Откачка затопленных помещений

Доступно по запросу: "специальное входное устройство" (для DOC 3 и DOC 7), обеспечивающее полное удаление воды из затопленных помещений (до 3 мм от пола)

МАТЕРИАЛЫ

Корпус насоса: Noryl®

Решетка на всасе: Noryl®

Рукоятка: Noryl®

Верхний кронштейн: Noryl®

Рабочее колесо: Noryl®

Внешний корпус: Нерж. сталь

Корпус двигателя: Нерж. сталь

Нижняя крышка: Нерж. сталь

Винты и крепеж: Нерж. сталь

Удлинение вала: Нерж. сталь

Уплотнения: NBR

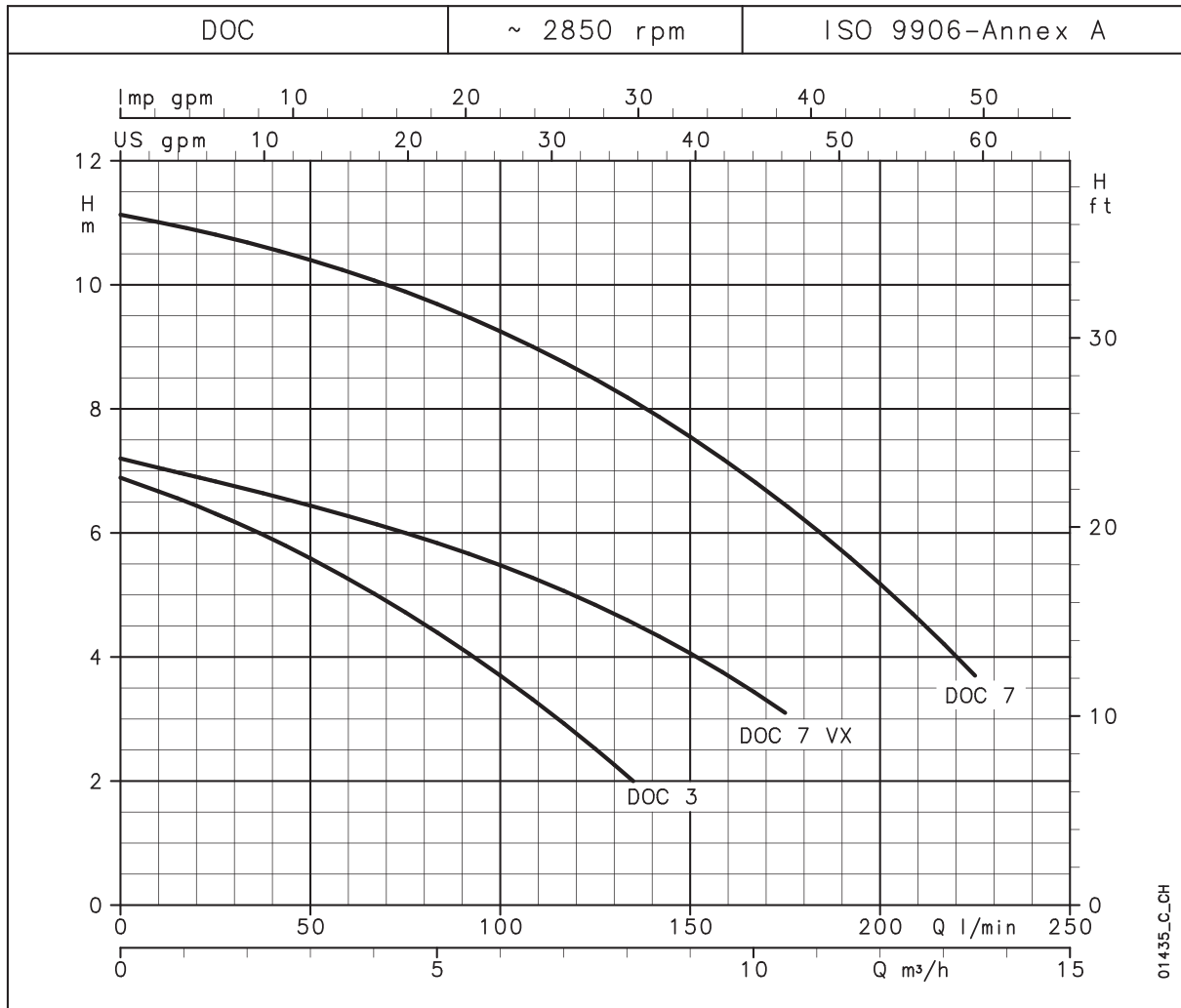


Для получения подробной технической информации, обращайтесь www.lowara.com

Engineered for life



DOC СЕРИЯ РАБОЧИЕ ХАРАКТЕРИСТИКИ ПРИ 50 ГЦ



3



Общий каталог

DOC СЕРИЯ

ТАБЛИЦА ГИДРАВЛИЧЕСКИХ ХАРАКТЕРИСТИК

ТИП НАСОСА	НОМИНАЛЬНАЯ МОЩНОСТЬ		Q = ПОДАЧА									
			л/мин	0	25	50	75	100	125	135	175	225
			м³/ч	0	1,5	3	4,5	6	7,5	8,1	10,5	13,5
H = ОБЩИЙ НАПОР В МЕТРАХ ВОДЯНОГО СТОЛБА												
DOC3	0,25	0,33	6,9	6,3	5,6	4,7	3,7	2,5	2,0			
DOC7(T)	0,55	0,75	11,1	10,8	10,4	9,9	9,3	8,5	8,1	6,5	3,7	
DOC7VX(T)	0,55	0,75	7,2	6,8	6,4	6,0	5,5	4,8	4,5	3,1		

*Данные характеристики действительны для жидкостей плотностью $\rho = 1.0 \text{ кг/дм}^3$ и кинематической вязкостью $\nu = 1 \text{ мм}^2/\text{с}$

doc-2p50_b_tf



ДАННЫЕ ЭЛЕКТРОДВИГАТЕЛЯ

ТИП НАСОСА ОДНОФАЗНЫЙ	ПОТРЕБЛЯЕМАЯ МОЩНОСТЬ*	ПОТРЕБЛЯЕМЫЙ ТОК*	КОНДЕНСАТОР
	kW	220-240 V	$\mu\text{F} / 450 \text{ V}$
		A	
DOC 3	0,31	1,43	6,3
DOC 7	0,78	3,47	16
DOC7VX	0,66	2,96	16

*Максимальное значение в рабочем диапазоне

ТИП НАСОСА ТРЕХФАЗНЫЙ	ПОТРЕБЛЯЕМАЯ МОЩНОСТЬ*	ПОТРЕБЛЯЕМЫЙ ТОК*	ПОТРЕБЛЯЕМЫЙ ТОК*
	kW	220-240 V	380-415 V
		A	A
-	-	-	-
DOC 7T	0,79	2,82	1,63
DOC 7VXT	0,66	2,68	1,55

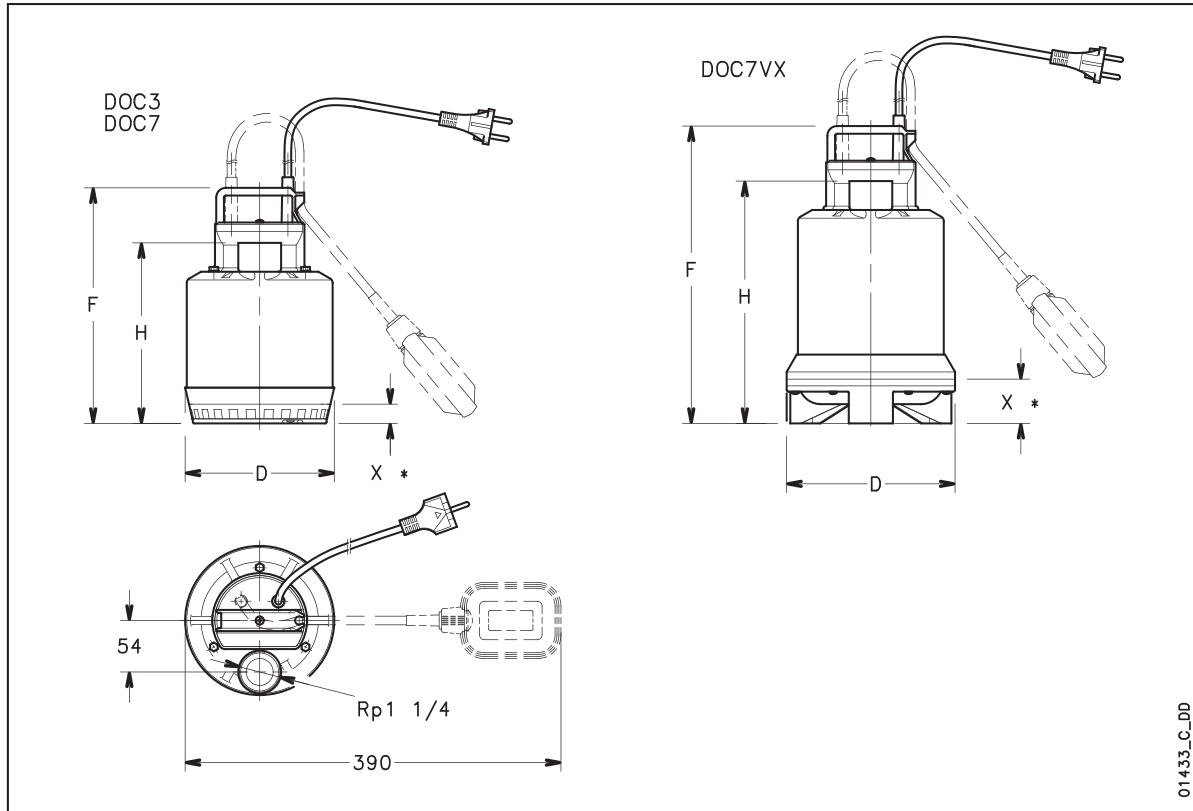
doc-2p50_a_te



Общий каталог

DOC СЕРИЯ - РАЗМЕРЫ И ВЕС

3

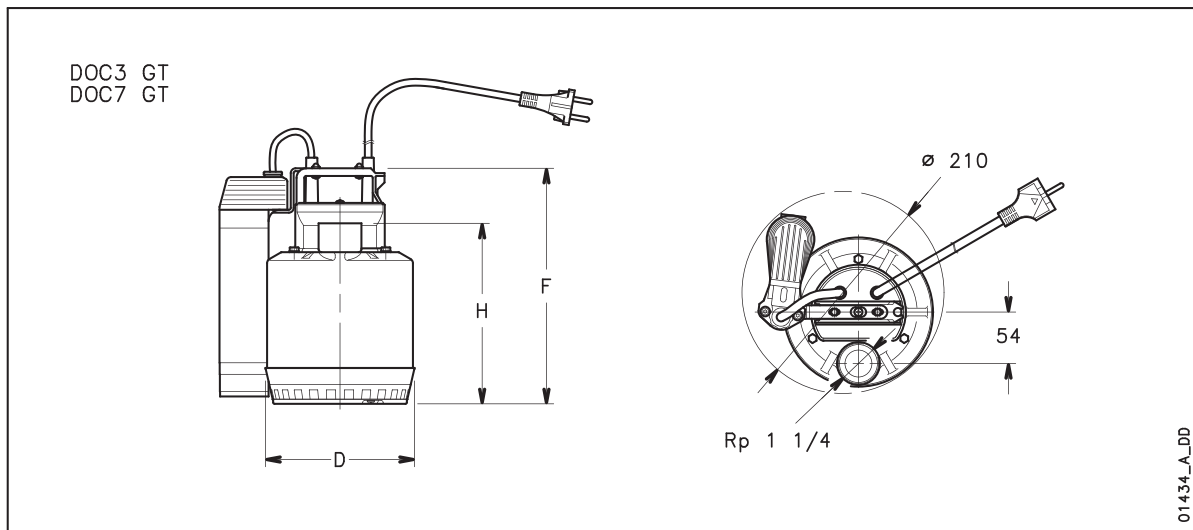


01433_C_DD

ТИП НАСОСА		РАЗМЕРЫ (мм)				ВЕС
		F	H	D	X*	kg
DOC3	DOC3 GT	245	188	155	20	4
DOC7(T)	DOC7(T)GT	285	228	155	20	6
DOC7VX(T)	-	310	252	175	45	6

* Минимальный уровень погружения.

doc-2p50_b_td



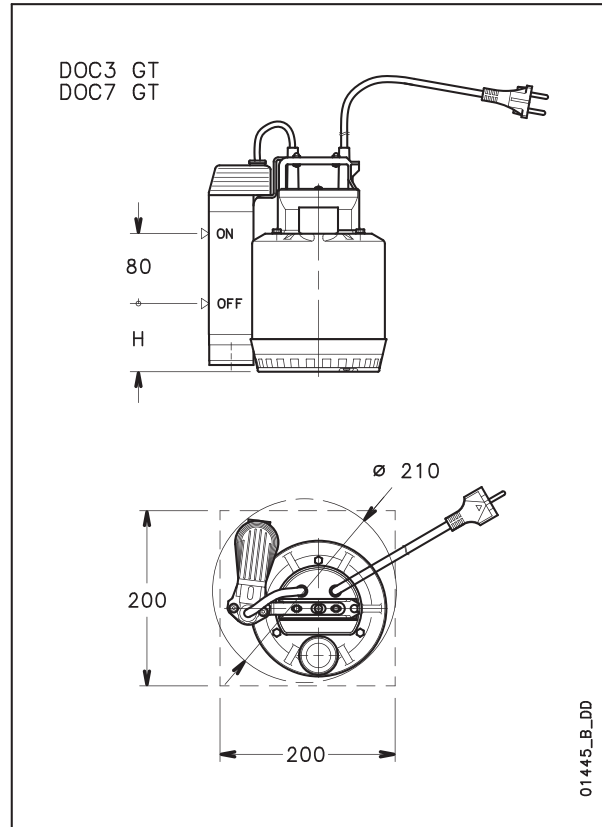
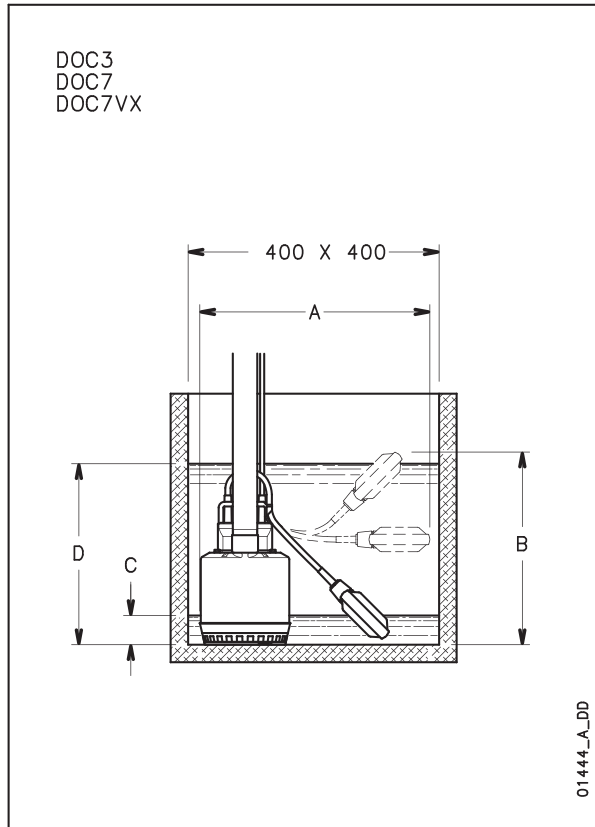
01434_A_DD

Engineered for life



Общий каталог

DOC СЕРИЯ – ПРИМЕРЫ УСТАНОВКИ

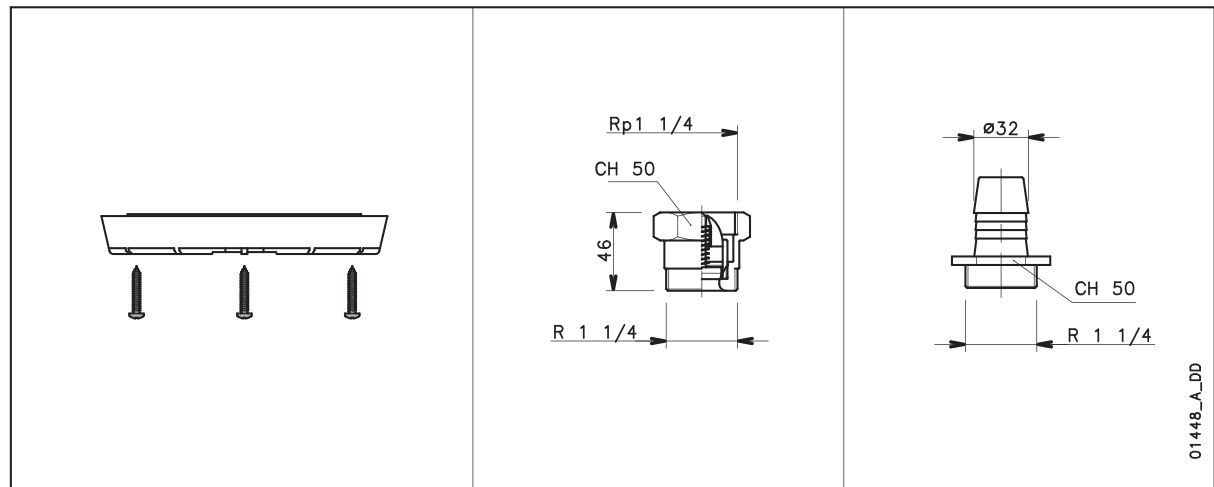


3

ТИП НАСОСА		РАЗМЕРЫ (мм)		МИНИМАЛЬНЫЙ УРОВЕНЬ ВОДЫ	МАКСИМАЛЬНЫЙ УРОВЕНЬ ВОДЫ	МИНИМАЛЬНЫЙ УРОВЕНЬ ВОДЫ
		A	B	C	D	H
DOC3	DOC3 GT	390	330	50	310	90
DOC7	DOC7 GT	390	370	90	350	90
DOC7VX	-	390	395	115	375	-

docliv-2p50_c_td

АКСЕССУАРЫ



Engineered for life



DIWA Серия

Погружные насосы для грязной воды. Полностью изготовлены из нержавеющей стали AISI 304. Компактные и легкие, со специальным торцевым уплотнением и с защитным покрытием крышки диффузора для максимальной защиты от абразивного износа.

Поставляются с поплавковым выключателем или без него.

Большинство моделей насосов имеет встроенный конденсатор.

Двигатель охлаждается перекачиваемой водой, встроенная тепловая защита отключает насос в случае перегрузки.

ХАРАКТЕРИСТИКИ

Подача: до 25 м³/ч.

Напор: до 21 мвс

Напряжение питания: трехфазное и однофазное, 50 и 60 Гц

Мощность: от 0.55 кВт до 1.5 кВт

Максимальная глубина погружения: 7 м.

Температура перекачиваемой жидкости: от 0°C до + 50°C

Максимальный размер твердых частиц: до 8 мм

Класс изоляции: F (сухой двигатель)

Класс защиты: IP68

Длина кабеля: 10 м

МАТЕРИАЛЫ

Корпус насоса, корпус двигателя:

Нерж. сталь

Обечайка, рабочее колесо:

Нержавеющая сталь

Вал, гайки и болты: Нерж. сталь

Входная сетка: Нержавеющая сталь

Передняя крышка диффузора:

Нерж. сталь, покрытая полиуретаном

Нижнее торцевое уплотнение:

Карбид кремния/карбид кремния

Верхнее уплотнение: NBR

Рукоятка: Нержавеющая сталь, покрытая резиной

Уплотнения: NBR



ПРИМЕНЕНИЯ

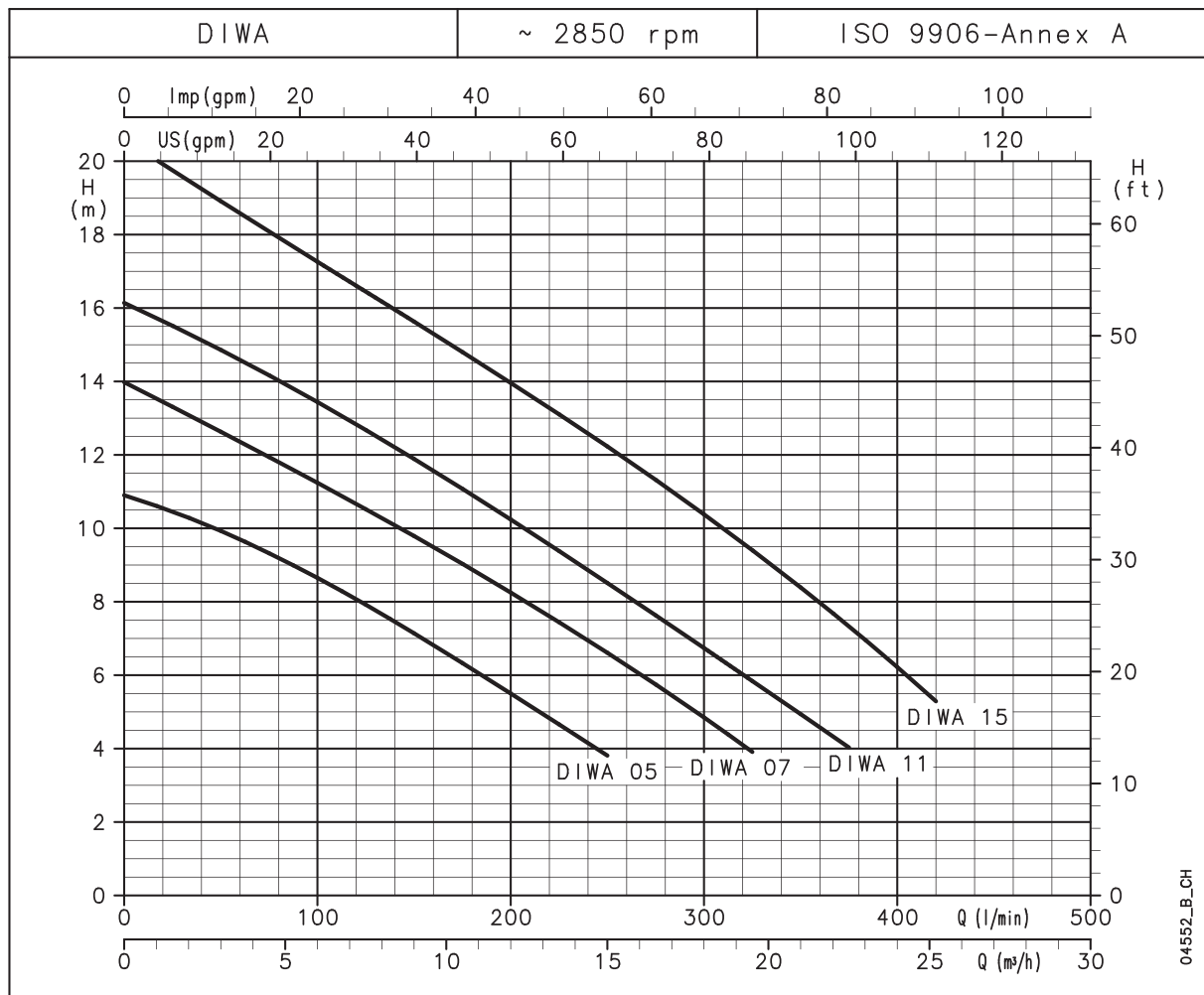
- Удаление воды из дождевых приемков и сточных ям
- Ирригация садов и парков
- Удаление воды из ёмкостей и колодцев в промышленном применении
- Удаление воды из баков и резервуаров
- Откачка воды из затопленных помещений

Для получения подробной технической информации, обращайтесь www.lowara.com

Engineered for life



DIWA СЕРИЯ РАБОЧИЕ ХАРАКТЕРИСТИКИ ПРИ 50 ГЦ



3



Общий каталог

DIWA СЕРИЯ

ТАБЛИЦА ГИДРАВЛИЧЕСКИХ ХАРАКТЕРИСТИК

ТИП НАСОСА	НОМИНАЛЬНАЯ МОЩНОСТЬ		Q = ПОДАЧА												
			л/мин	0	100	125	150	175	200	225	250	300	325	375	420
			м³/ч	0	6	7,5	9	10,5	12	13,5	15	18	19,5	22,5	25,2
	kW	HP	H = ОБЩИЙ НАПОР В МЕТРАХ ВОДЯНОГО СТОЛБА												
DWA 05(T)	0,55	0,75	10,9	8,6	7,9	7,1	6,3	5,5	4,7	3,8					
DWA 07(T)	0,75	1	14,0	11,2	10,5	9,8	9,0	8,3	7,4	6,6	4,8	3,9			
DWA 11(T)	1,1	1,5	16,1	13,4	12,7	11,9	11,1	10,2	9,4	8,5	6,7	5,8	4,0		
DWA 15T	1,5	2	20,6	17,3	16,4	15,6	14,8	14,0	13,1	12,2	10,4	9,4	7,3	5,3	

*Данные характеристики действительны для жидкостей плотностью $\rho = 1.0 \text{ кг/дм}^3$ и кинематической вязкостью $\nu = 1 \text{ мм}^2/\text{с}$

diwa-2p50_a_th

3

ДАННЫЕ ЭЛЕКТРОДВИГАТЕЛЯ

ТИП НАСОСА	ПОТРЕБЛЯЕМАЯ МОЩНОСТЬ*	ПОТРЕБЛЯЕМЫЙ ТОК*	КОНДЕНСАТОР
ОДНОФАЗНЫЙ		220-240 V	
	kW	A	$\mu\text{F} / 450 \text{ V}$
DWA 05	0,79	3,92	16
DWA 07	1,25	6,20	22
DWA 11	1,53	6,83	30
-	-	-	-

*Максимальное значение в рабочем диапазоне

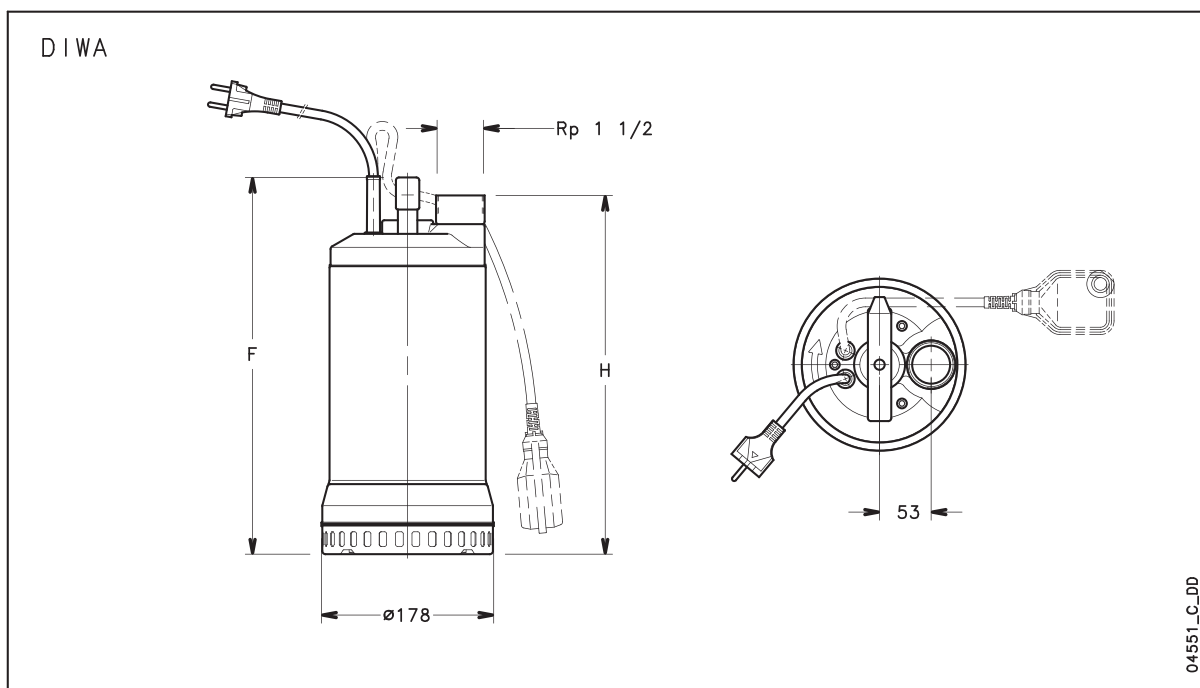
ТИП НАСОСА	ПОТРЕБЛЯЕМАЯ МОЩНОСТЬ*	ПОТРЕБЛЯЕМЫЙ ТОК*	ПОТРЕБЛЯЕМЫЙ ТОК*
ТРЕХФАЗНЫЙ		220-240 V	380-415 V
	kW	A	A
DWA 05T	0,72	2,56	1,48
DWA 07T	1,2	4,26	2,46
DWA 11T	1,44	4,64	2,68
DWA 15T	2,05	6,74	3,89

diwa-2p50_a_te



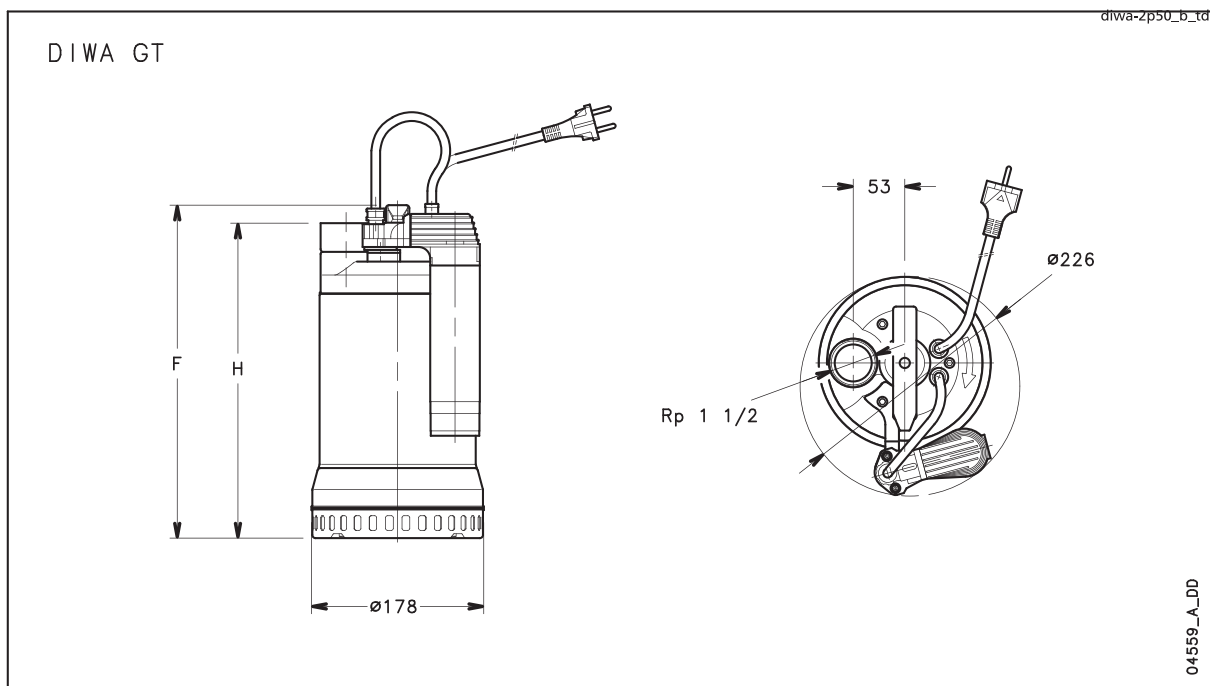
Общий каталог

DIWA СЕРИЯ - РАЗМЕРЫ И ВЕС



ТИП НАСОСА ОДНОФАЗНЫЙ		РАЗМЕРЫ (мм)		ВЕС
		F	H	kg
DWA05	DWA05 GT	348	330	12
DWA07	DWA07 GT	393	375	14,3
DWA11	DWA11 GT	393	375	17
-	-	-	-	-

ТИП НАСОСА ТРЕХФАЗНЫЙ		РАЗМЕРЫ (мм)		ВЕС
		F	H	kg
DWA05T		348	330	11
DWA07T		363	345	13
DWA11T		393	375	15
DWA15T		393	375	16,5



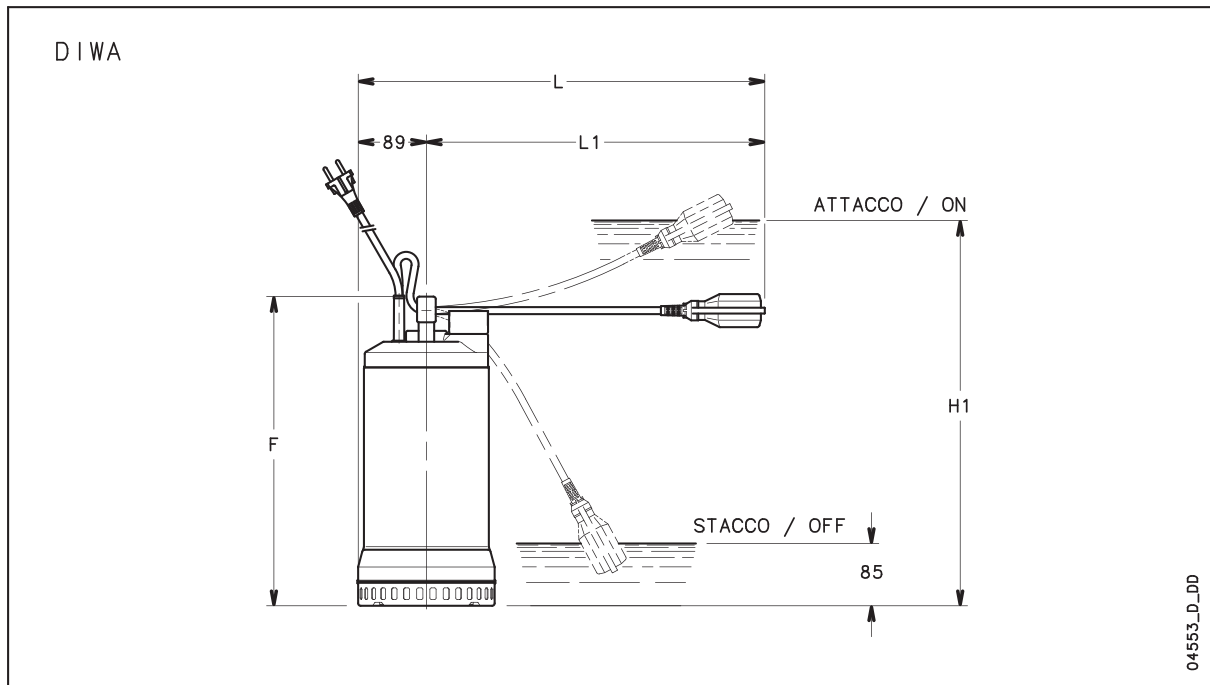
Engineered for life



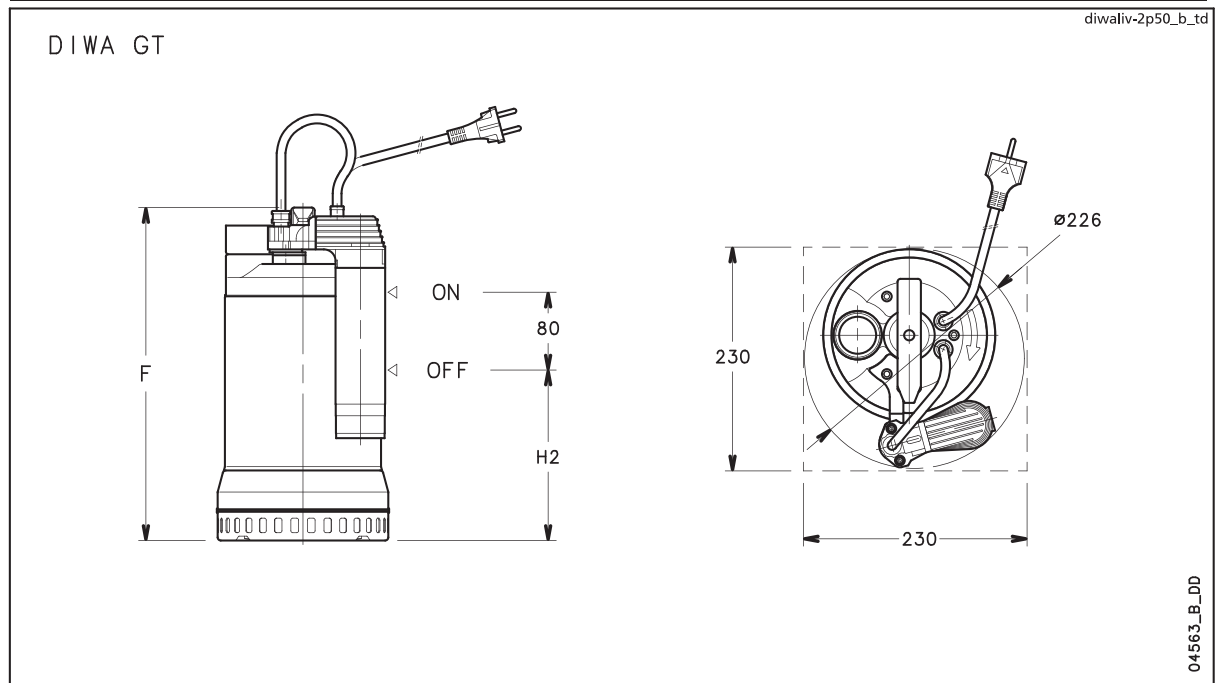


3

DIWA СЕРИЯ – ПРИМЕРЫ УСТАНОВКИ



ТИП НАСОСА		РАЗМЕРЫ (мм)				
		F	L	L1	H1	H2
DIWA05	DIWA05 GT	348	459	370	430	180
DIWA07	DIWA07 GT	393	514	425	490	180
DIWA11	DIWA11 GT	393	514	425	490	180



Engineered for life



DN Серия

Погружные насосы для грязной воды.
Изготовлены из чугуна и нержавеющей стали, со специальным торцевым уплотнением и открытым рабочим колесом с защитным покрытием из резины.
Поставляются с поплавковым выключателем и без него.

ХАРАКТЕРИСТИКИ

Подача: до 17 м³/ч.

Напор: до 20 м

Напряжение питания: трехфазное и однофазное, 50 и 60 Гц

Мощность: от 0.55 кВт до 0.75 кВт

Максимальная глубина погружения: 5 м.

Температура перекачиваемой жидкости: от 0°C до +50°C (с полностью погруженным насосом)

От 0°C до +25°C (с частично погруженным насосом)

Максимальный размер твердых частиц: до 5 мм

Класс защиты: IP68

Длина кабеля: 5 м

МАТЕРИАЛЫ

Корпус насоса: Чугун

Износное кольцо, корпус двигателя, входная сетка:

Нержавеющая сталь

Рабочее колесо: Нержавеющая сталь и NBR

Торцевое уплотнение:

Графит/Керамика/NBR

Уплотнения: NBR

Вал насоса: Нержавеющая сталь

ПРИМЕНЕНИЯ

- Удаление воды из дождевых приемков и сточных ям
- Ирригация садов и парков
- Удаление воды из ёмкостей и колодцев в промышленном применении
- Удаление воды из баков и резервуаров
- Откачка воды из затопленных помещений

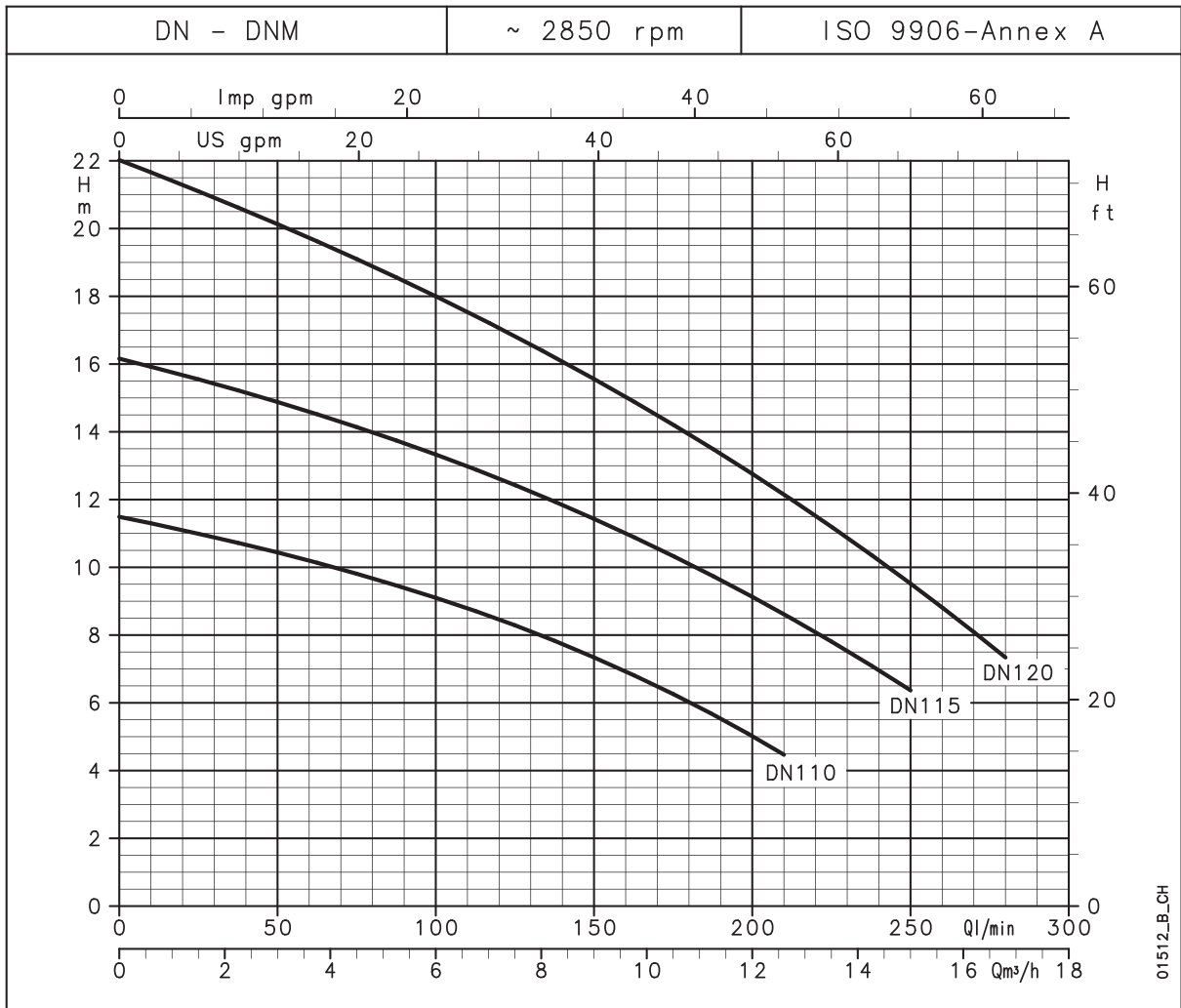


Для получения подробной технической информации, обращайтесь www.lowara.com

Engineered for life



DN СЕРИЯ РАБОЧИЕ ХАРАКТЕРИСТИКИ ПРИ 50 ГЦ





Общий каталог

DN СЕРИЯ

ТАБЛИЦА ГИДРАВЛИЧЕСКИХ ХАРАКТЕРИСТИК

ТИП НАСОСА	НОМИНАЛЬНАЯ МОЩНОСТЬ		Q = ПОДАЧА												
			л/мин	0	25	50	75	100	125	150	175	210	225	250	280
			м³/ч	0	1,5	3	4,5	6	7,5	9	10,5	12,6	13,5	15	16,8
			H = ОБЩИЙ НАПОР В МЕТРАХ ВОДЯНОГО СТОЛБА												
DN(M)110	0,6	0,8	11,5	11,0	10,4	9,8	9,1	8,3	7,3	6,3	4,5				
DN(M)115	0,6	0,8	16,2	15,6	14,9	14,1	13,3	12,4	11,4	10,3	8,6	7,8	6,4		
DN(M)120	0,75	1	22,0	21,1	20,1	19,1	18,0	16,8	15,6	14,2	12,1	11,2	9,5	7,3	

*Данные характеристики действительны для жидкостей плотностью $\rho = 1.0 \text{ кг/дм}^3$ и кинематической вязкостью $\nu = 1 \text{ мм}^2/\text{с}$

dn-2p50_a_tf

3

ДАННЫЕ ЭЛЕКТРОДВИГАТЕЛЯ

ТИП НАСОСА	ПОТРЕБЛЯЕМАЯ МОЩНОСТЬ*	ПОТРЕБЛЯЕМЫЙ ТОК*	КОНДЕНСАТОР
ОДНОФАЗНЫЙ	kW	220-240 V	$\mu\text{F} / 450 \text{ V}$
		A	
DNM 110	0,68	3,56	25
DNM 115	0,90	4,28	25
DNM 120	1,03	4,77	25

*Максимальное значение в рабочем диапазоне

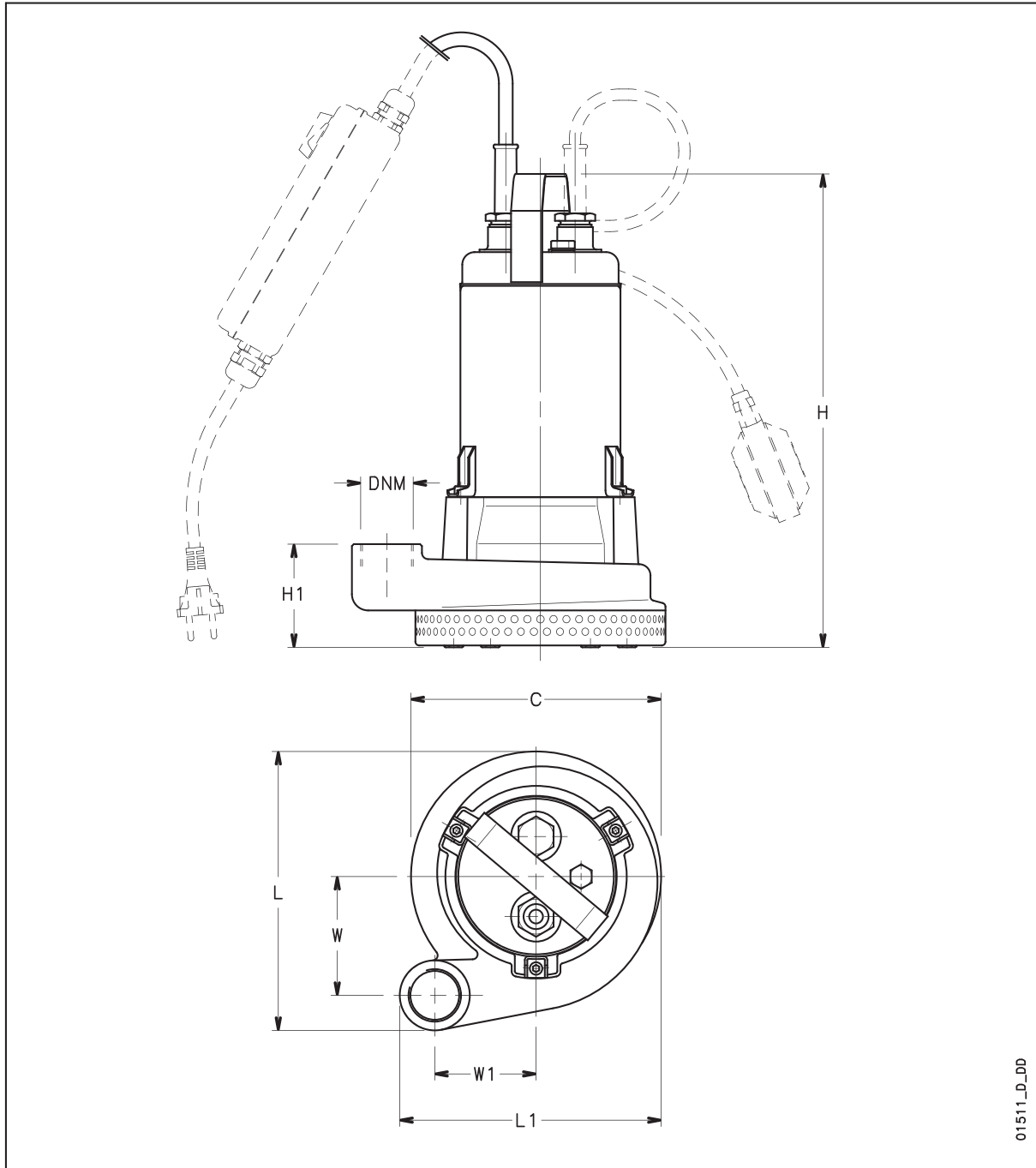
ТИП НАСОСА	ПОТРЕБЛЯЕМАЯ МОЩНОСТЬ*	ПОТРЕБЛЯЕМЫЙ ТОК*	ПОТРЕБЛЯЕМЫЙ ТОК*
ТРЕХФАЗНЫЙ	kW	220-240 V	380-415 V
		A	A
DN 110	0,66	-	2,00
DN 115	0,93	-	2,20
DN 120	1,09	4,05	2,34

dn-2p50_a_te



DN СЕРИЯ - РАЗМЕРЫ И ВЕС

3



01511_D_DD

ТИП НАСОСА	РАЗМЕРЫ (мм)							DNM	ВЕС kg
	C	H	H1	L	L1	W	W1		
DNM110-DN110	200	380	81	223	209	95	81	Rp 1	18,5
DNM115-DN115	200	380	81	223	209	95	81	Rp 1	18,5
DNM120-DN120	200	380	81	223	209	95	81	Rp 1	19,5

dn-2p50_b_td

Engineered for life



DIGGER Серия

Погружные насосы для грязной воды, содержащей большое количество песка.

Гидравлическая часть полностью выполнена из стойкого к истиранию полиуретана.

ХАРАКТЕРИСТИКИ

Подача: до 18 м³/ч

Напор: до 14 м

Максимальная глубина погружения: 5 м

Твердые частицы: до 6 мм в диаметре

Мощность: 0.4 кВт и 0.75 кВт

Напряжение питания: однофазное, 50 Гц.

Максимальная температура перекачиваемой жидкости: +35°C.

Класс изоляции: F (сухой двигатель)

ПРИМЕНЕНИЯ

- Дренаж стройплощадок
- Дренаж отстойников, не содержащих крупных твердых частиц
- Промышленная перекачка жидкостей, содержащих абразивные субстанции

МАТЕРИАЛЫ

Корпус насоса, корпус двигателя,

вал: нержавеющей сталь

Рабочее колесо: Полиуретан

Диффузор: Полиуретан

Уплотнения: NBR

Торцевое уплотнение (двойное):

Карбид кремния/карбид кремния + графит/керамика

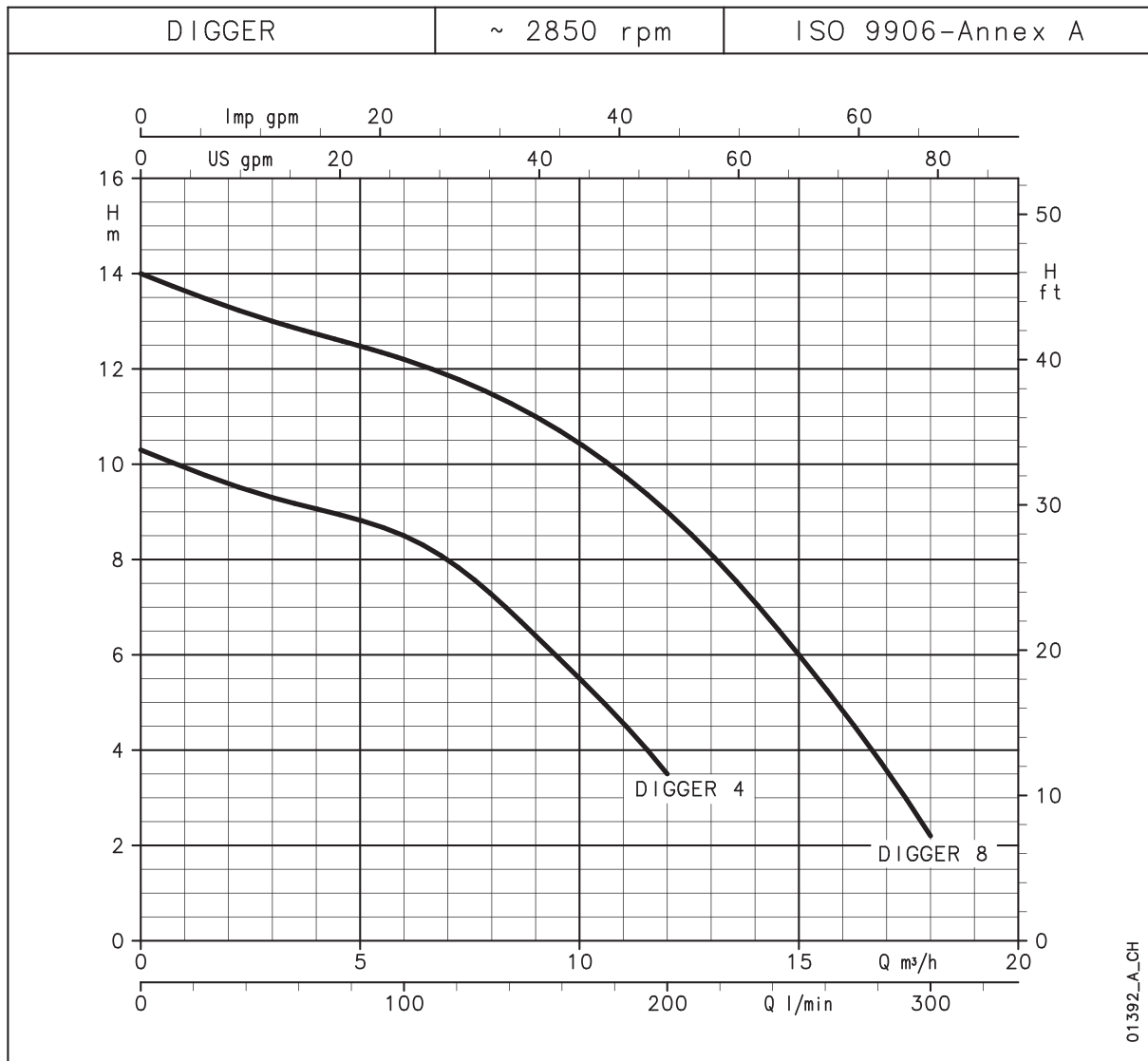


Для получения подробной технической информации, обращайтесь www.lowara.com

Engineered for life



DIGGER СЕРИЯ РАБОЧИЕ ХАРАКТЕРИСТИКИ ПРИ 50 ГЦ



3



Общий каталог

DIGGER СЕРИЯ

ТАБЛИЦА ГИДРАВЛИЧЕСКИХ ХАРАКТЕРИСТИК

ТИП НАСОСА	НОМИНАЛЬНАЯ МОЩНОСТЬ		Q = ПОДАЧА							
			л/мин	0	50	100	150	200	250	300
			м³/ч	0	3	6	9	12	15	18
			H = ОБЩИЙ НАПОР В МЕТРАХ ВОДЯНОГО СТОЛБА							
DIGGER 4	0,4	0,55	10,5	9,5	8,5	6,2	3,5	1		
DIGGER 8	0,75	1	14	13	12,2	11	9	5,6	2,3	

*Данные характеристики действительны для жидкостей плотностью $\rho = 1.0 \text{ кг/дм}^3$ и кинематической вязкостью $\nu = 1 \text{ мм}^2/\text{с}$

digge-2p50_a_th

3

ДАННЫЕ ЭЛЕКТРОДВИГАТЕЛЯ

ТИП НАСОСА	ПОТРЕБЛЯЕМАЯ МОЩНОСТЬ*	ПОТРЕБЛЯЕМЫЙ ТОК*	КОНДЕНСАТОР
ОДНОФАЗНЫЙ	кВт	220-240 V А	µF / 450 V
DIGGER 4	0,77	3,4	14
DIGGER 8	1,15	5,1	22

*Максимальное значение в рабочем диапазоне

digge r-2p50_a_te



ДОМО Серия

Погружные насосы для сточных вод.
Изготовлены из нержавеющей стали, со специальным торцевым уплотнением, возможны версии с двухканальным рабочим колесом и с вихревым рабочим колесом.

Поставляются с поплавковым выключателем или без него.

ХАРАКТЕРИСТИКИ

Подача: до 40 м³/ч.

Напор: до 14.5 м

Напряжение питания: трехфазное и однофазное, 50 и 60 Гц

Мощность: от 0.55 кВт до 1.5 кВт

Максимальная глубина погружения: 5 м

Температура перекачиваемой жидкости:

0°C до +35°C (если насос полностью погружен)

Вал насоса: Нержавеющая сталь

Максимальный размер перекачиваемых твердых частиц:

до 35 мм (Domo 7-Domo 7VX)

до 50 мм (Domo 10-15-20 и Domo10-15-20VX)

Класс изоляции: F (сухой двигатель)

Класс защиты: IP68

Длина кабеля: 10 м (Domo - 7, 5 м)



МАТЕРИАЛЫ

Корпус насоса, корпус двигателя:

Нержавеющая сталь

ДОМО 7 (VX) рабочее колесо:

Специальный полимерный материал (нейлон)

ДОМО 10-15-20 (VX) рабочее колесо: Нержавеющая сталь

Нижнее торцевое уплотнение:

Карбид кремния/Карбид кремния

Верхнее уплотнение: NBR

Вал насоса: Нержавеющая сталь

Рукоятка: Нейлон

ПРИМЕНЕНИЯ

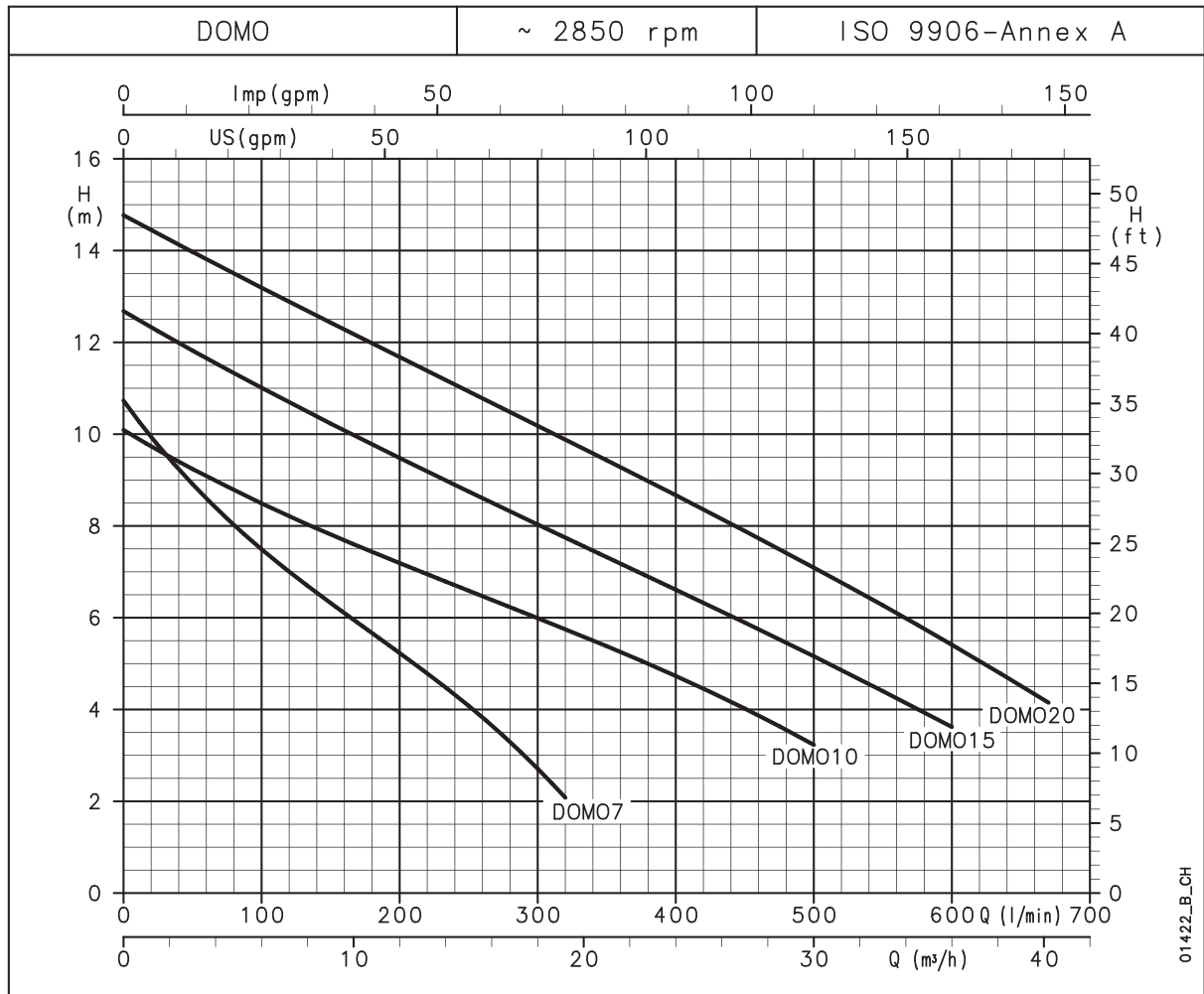
- Удаление воды из септических баков и отстойных ям
- Перекачка отходов (серия VX также для отходов, содержащих волокна)
- Удаление воды из ёмкостей и колодцев в промышленном применении
- Удаление воды из баков и резервуаров
- Откачка воды из затопленных помещений

Для получения подробной технической информации, обращайтесь www.lowara.com

Engineered for life



ДОМО СЕРИЯ РАБОЧИЕ ХАРАКТЕРИСТИКИ ПРИ 50 ГЦ



3



Общий каталог

ДОМО СЕРИЯ

ТАБЛИЦА ГИДРАВЛИЧЕСКИХ ХАРАКТЕРИСТИК

ТИП НАСОСА	НОМИНАЛЬНАЯ МОЩНОСТЬ		Q = ПОДАЧА											
			л/мин	0	100	150	200	250	300	320	400	500	600	670
			м³/ч	0	6	9	12	15	18	19,2	24	30	36	40,2
			H = ОБЩИЙ НАПОР В МЕТРАХ ВОДЯНОГО СТОЛБА											
DOMO7(T)	0,55	0,75	10,7	7,5	6,3	5,2	4,1	2,7	2,1					
DOMO10(T)	0,75	1	10,1	8,5	7,8	7,2	6,6	6,0	5,8	4,7	3,2			
DOMO15(T)	1,1	1,5	12,7	11,0	10,2	9,5	8,8	8,0	7,8	6,6	5,2	3,6		
DOMO 20T	1,5	2	14,8	13,2	12,4	11,7	10,9	10,2	9,9	8,7	7,1	5,4	4,2	

*Данные характеристики действительны для жидкостей плотностью $\rho = 1.0 \text{ кг/дм}^3$ и кинематической вязкостью $\nu = 1 \text{ мм}^2/\text{с}$

domo-2p50_a_th

3

ДАННЫЕ ЭЛЕКТРОДВИГАТЕЛЯ

ТИП НАСОСА	ПОТРЕБЛЯЕМАЯ МОЩНОСТЬ*	ПОТРЕБЛЯЕМЫЙ ТОК*	КОНДЕНСАТОР
ОДНОФАЗНЫЙ		220-240 V	
	kw	A	$\mu\text{F} / 450 \text{ V}$
DOMO7	0,80	3,94	16
DOMO 10	1,14	5,84	22
DOMO 15	1,58	7,02	30
-	-	-	-

*Максимальное значение в рабочем диапазоне

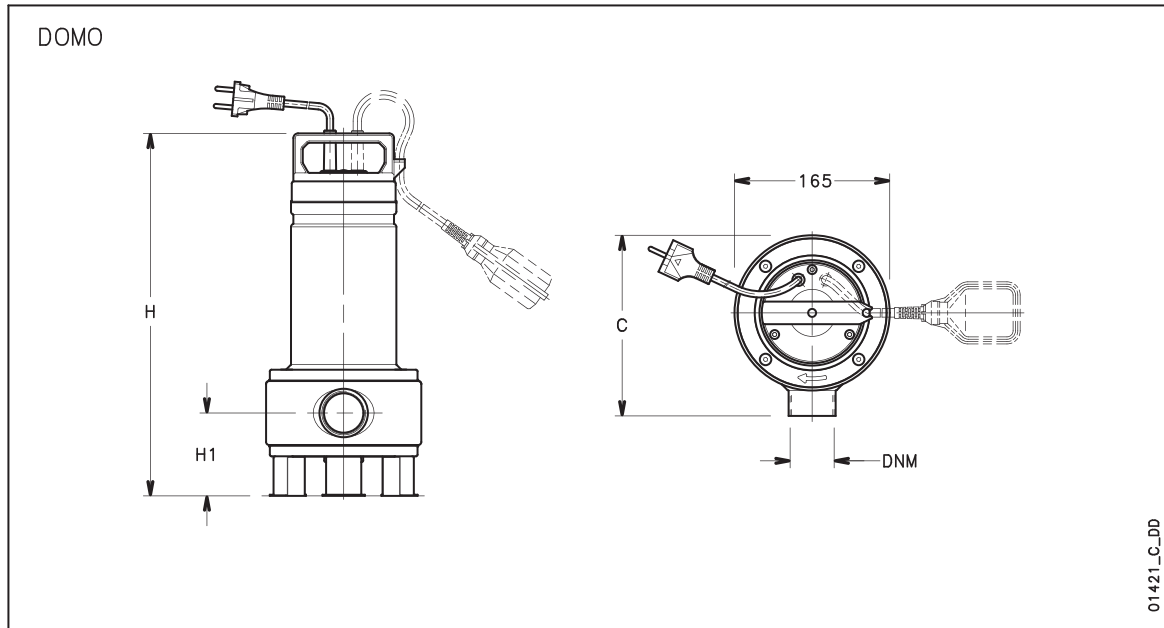
ТИП НАСОСА	ПОТРЕБЛЯЕМАЯ МОЩНОСТЬ*	ПОТРЕБЛЯЕМЫЙ ТОК*	ПОТРЕБЛЯЕМЫЙ ТОК*
ТРЕХФАЗНЫЙ		220-240 V	380-415 V
	kw	A	A
DOMO 7T	0,73	2,58	1,49
DOMO 10T	1,09	4,09	2,36
DOMO 15T	1,49	4,73	2,73
DOMO 20T	1,96	6,6	3,81

domo-2p50_a_te



Общий каталог

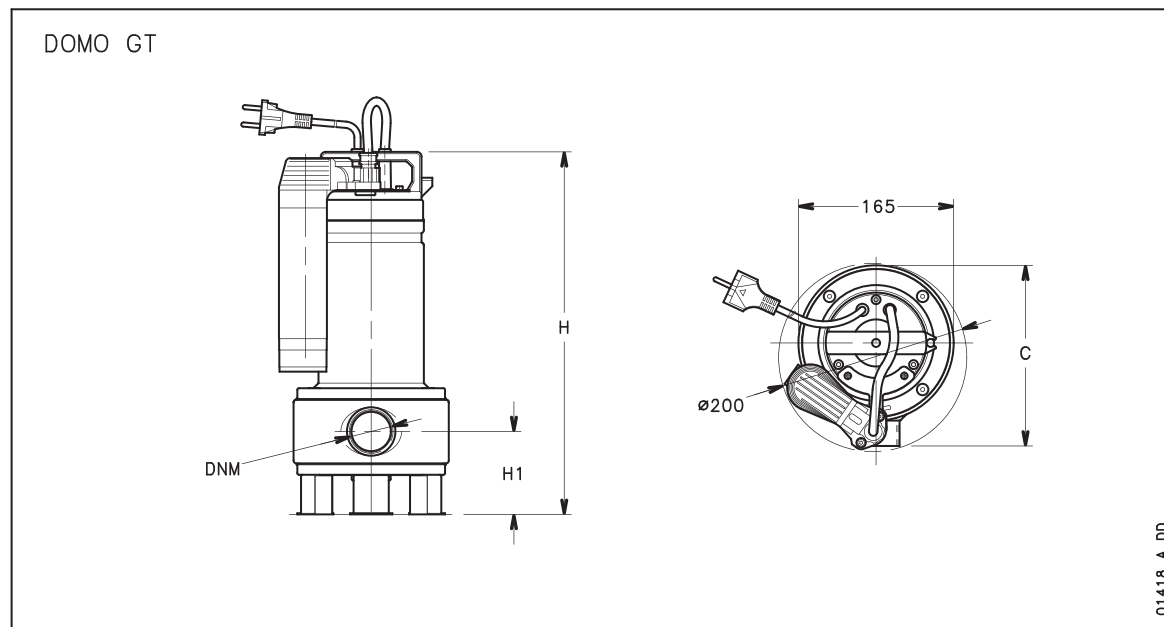
ДОМО СЕРИЯ - РАЗМЕРЫ И ВЕС



ТИП НАСОСА ОДНОФАЗНЫЙ		РАЗМЕРЫ (мм)			ВЕС kg	
		H	H1	C		
DOMO7	DOMO7 GT	391	88	193	Rp1 1/2	10,2
DOMO7VX	DOMO7VXGT	391	88	193	Rp1 1/2	10,2
DOMO10	DOMO10GT	468	111,5	198	Rp2	13,6
D0MO10VX	D0MO10VXGT	468	111,5	198	Rp2	13,6
DOMO15	DOMO15GT	468	111,5	198	Rp2	15,3
DOMO15VX	DOMO15VXGT	468	111,5	198	Rp2	15,3
-	-	-	-	-	-	-

ТИП НАСОСА ТРЕХФАЗНЫЙ		РАЗМЕРЫ (мм)			ВЕС kg	
		H	H1	C		
DOMO7T	DOMO7VXT	391	88	193	Rp1 1/2	8,9
DOMO10T	D0MO10VXT	438	111,5	198	Rp2	11,6
DOMO15T	DOMO15VXT	468	111,5	198	Rp2	13,6
DOMO20T	D0MO20VXT	468	111,5	198	Rp2	14,6

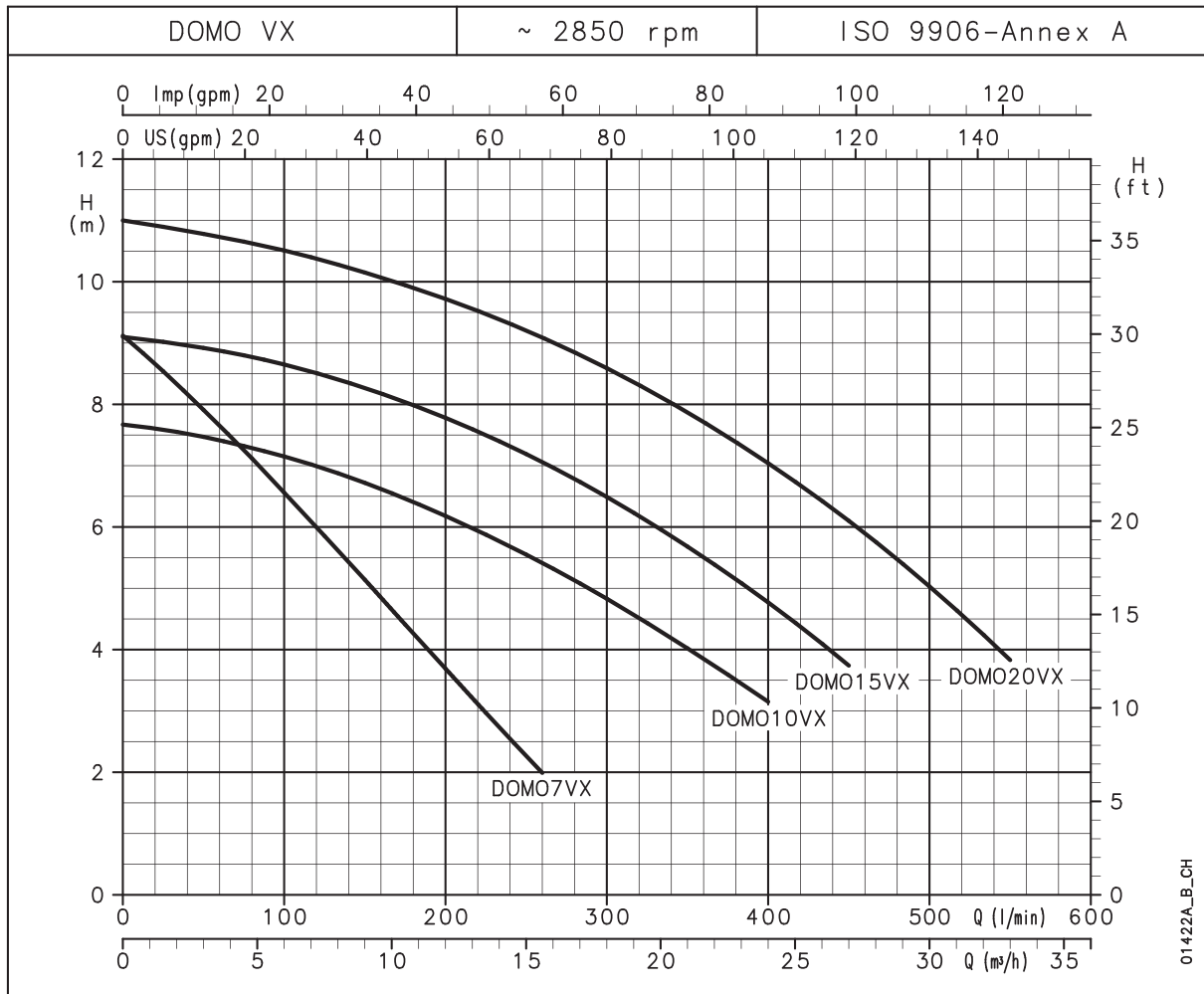
domo-2p50_c_td



Engineered for life



ДОМО VX СЕРИЯ РАБОЧИЕ ХАРАКТЕРИСТИКИ ПРИ 50 ГЦ



3



Общий каталог

ДОМО VX СЕРИЯ

ТАБЛИЦА ГИДРАВЛИЧЕСКИХ ХАРАКТЕРИСТИК

ТИП НАСОСА	НОМИНАЛЬНАЯ МОЩНОСТЬ		Q = ПОДАЧА												
			л/мин	0	80	100	150	175	200	225	260	300	400	450	550
			м³/ч	0	4,8	6	9	10,5	12	13,5	15,6	18	24	27	33
		H = ОБЩИЙ НАПОР В МЕТРАХ ВОДЯНОГО СТОЛБА													
DOMO7VX(T)	0,55	0,75	9,1	7,1	6,6	5,1	4,4	3,7	3,0	2,0					
DOMO10VX(T)	0,75	1	7,7	7,3	7,1	6,7	6,5	6,2	5,9	5,4	4,8	3,1			
DOMO15VX(T)	1,1	1,5	9,1	8,8	8,6	8,3	8,0	7,8	7,5	7,1	6,5	4,8	3,7		
DOMO20VXT	1,5	2	11,0	10,6	10,5	10,2	9,9	9,7	9,5	9,1	8,6	7,0	6,1	3,8	

*Данные характеристики действительны для жидкостей плотностью $\rho = 1.0 \text{ кг/дм}^3$ и кинематической вязкостью $\nu = 1 \text{ мм}^2/\text{с}$

domovx-2p50_a_th

3

ДАННЫЕ ЭЛЕКТРОДВИГАТЕЛЯ

ТИП НАСОСА ОДНОФАЗНЫЙ	ПОТРЕБЛЯЕМАЯ МОЩНОСТЬ*	ПОТРЕБЛЯЕМЫЙ ТОК*	КОНДЕНСАТОР $\mu\text{F} / 450 \text{ V}$
	kW	220-240 V	
		A	
DOMO7VX	0,79	3,91	16
DOMO10VX	1,15	5,88	22
DOMO15VX	1,36	6,11	30
-	-	-	-

*Максимальное значение в рабочем диапазоне

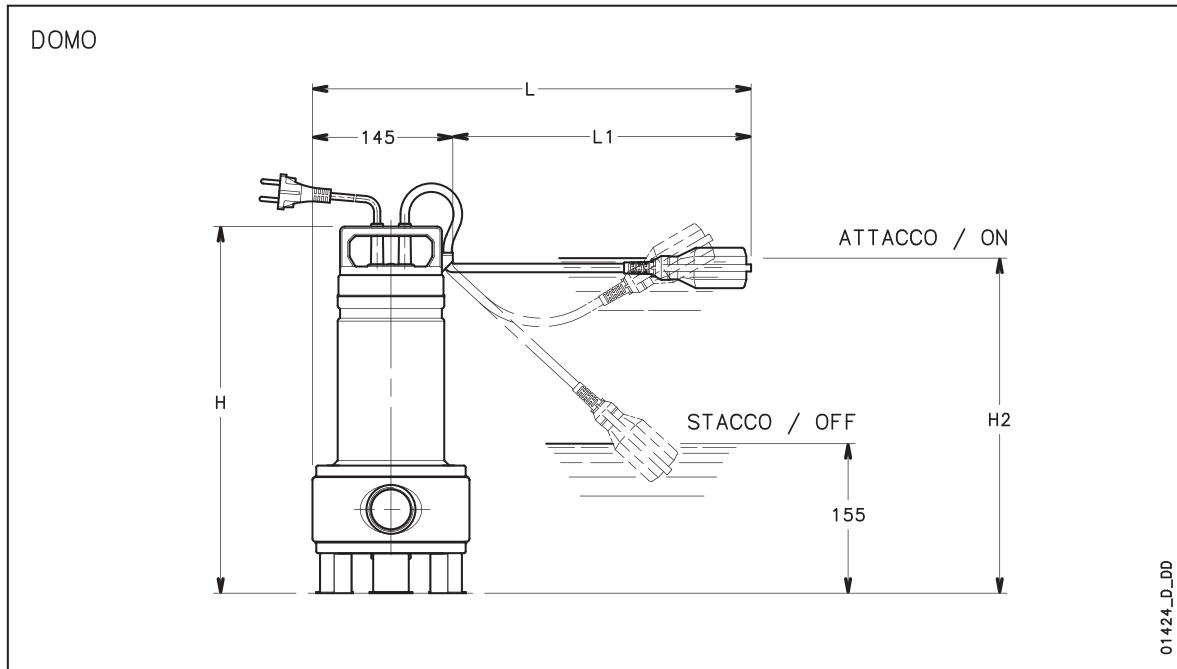
ТИП НАСОСА ТРЕХФАЗНЫЙ	ПОТРЕБЛЯЕМАЯ МОЩНОСТЬ*	ПОТРЕБЛЯЕМЫЙ ТОК*	ПОТРЕБЛЯЕМЫЙ ТОК*
	kW	220-240 V	380-415 V
		A	A
DOMO7VXT	0,71	2,56	1,48
DOMO10VXT	1,10	4,09	2,36
DOMO15VXT	1,26	4,31	2,49
DOMO20VXT	1,74	6,22	3,59

domovx-2p50_a_te



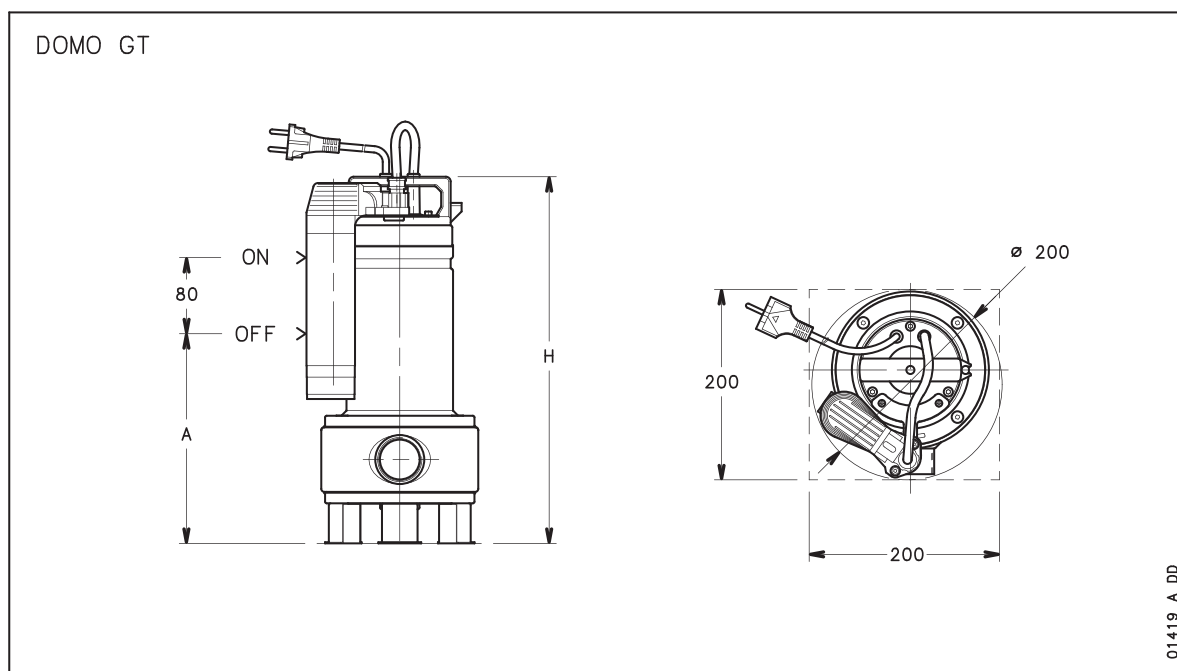
3

ДОМО СЕРИЯ – ПРИМЕРЫ УСТАНОВКИ



ТИП НАСОСА		РАЗМЕРЫ (мм)				
		H	H2	L	L1	A
DOMO7 - DOMO7 GT	DOMO 7VX - DOMO 7VX GT	391	375	420	275	225
DOMO10- DOMO10GT	DOMO10VX - DOMO10VXGT	468	420	495	350	255
DOMO15- DOMO15GT	DOMO15VX - DOMO15VXGT	468	420	495	350	255

domoliv-2p50_c_td



Engineered for life



DL Серия

*Погружные насосы для сточных вод.
Изготовлены из чугуна и нержавеющей стали, со специальным торцевым уплотнением, возможны версии с одноканальным рабочим колесом и вихревым рабочим колесом.*

ХАРАКТЕРИСТИКИ

Подача: до 42 м³/ч.

Напор: до 21 м

Напряжение питания: трехфазное и однофазное, 50 и 60 Гц

Мощность: от 0.6 кВт до 1.5 кВт

Максимальная глубина погружения: 5 м

Температура перекачиваемой жидкости:

0°С до +50°С (с полностью погруженным насосом)

0°С до +25°С (с частично погруженным насосом)

Максимальный размер

перекачиваемых твердых частиц:

до 45 мм (DL80-90-105 Minivortex-Vortex)

до 50 мм (DL109-125, DLV100-115)

Класс защиты: IP68

Длина кабеля: 5 м

МАТЕРИАЛЫ

Корпус насоса: Чугун

Входной фланец, опора, вал насоса, корпус двигателя, рабочее колесо: Нержавеющая сталь

Уплотнения: NBR

Торцевое уплотнение:

Графит/Керамика/NBR

Напорный патрубок: Чугун

ПРИМЕНЕНИЯ

- Перекачка сточных вод с твёрдыми частицами и волокнами
- Откачка септических баков, отстойников и резервуаров со сточными водами
- Удаление воды из ёмкостей и колодцев в промышленном применении
- Удаление воды из баков и резервуаров
- Откачка воды из затопленных помещений



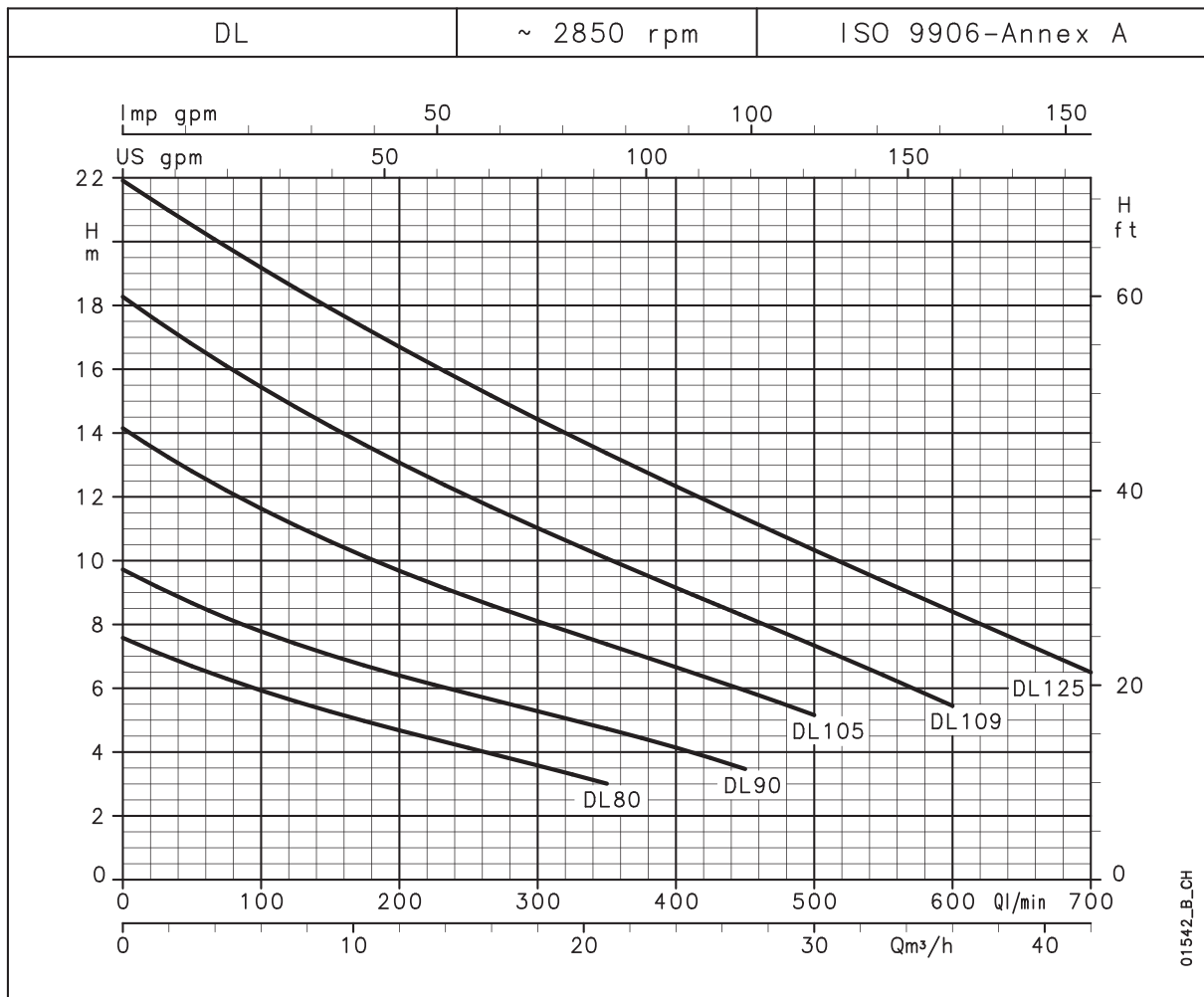
Для получения подробной технической информации, обращайтесь www.lowara.com

Engineered for life



DL СЕРИЯ

РАБОЧИЕ ХАРАКТЕРИСТИКИ ПРИ 50 ГЦ, 2850 МИН⁻¹



3



Общий каталог

DL СЕРИЯ

ТАБЛИЦА ГИДРАВЛИЧЕСКИХ ХАРАКТЕРИСТИК

ТИП НАСОСА	НОМИНАЛЬНАЯ МОЩНОСТЬ		Q = ПОДАЧА												
			л/мин	0	100	150	200	250	300	350	400	450	500	600	700
			м³/ч	0	6	9	12	15	18	21	24	27	30	36	42
H = ОБЩИЙ НАПОР В МЕТРАХ ВОДЯНОГО СТОЛБА															
DL(M)80	0,6	0,8	7,6	5,9	5,3	4,7	4,1	3,6	3,0						
DL(M)90	0,6	0,8	9,7	7,8	7,0	6,4	5,8	5,3	4,7	4,1	3,5				
DL 105	1,1	1,5	14,1	11,6	10,6	9,7	8,9	8,1	7,4	6,7	5,9	5,2			
DL(M)109	1,1	1,5	18,3	15,4	14,2	13,1	12,0	11,0	10,1	9,2	8,2	7,3	5,4		
DL 125	1,5	2	21,9	19,2	17,9	16,7	15,5	14,4	13,4	12,3	11,3	10,3	8,4	6,5	

*Данные характеристики действительны для жидкостей плотностью $\rho = 1.0 \text{ кг/дм}^3$ и кинематической вязкостью $\nu = 1 \text{ мм}^2/\text{с}$

dl-2p50_a_tf



ДАННЫЕ ЭЛЕКТРОДВИГАТЕЛЯ

ТИП НАСОСА	ПОТРЕБЛЯЕМАЯ МОЩНОСТЬ*	ПОТРЕБЛЯЕМЫЙ ТОК*	КОНДЕНСАТОР
ОДНОФАЗНЫЙ		220-240 V	
	kW	A	$\mu\text{F} / 450 \text{ V}$
DLM 80	0,79	3,91	25
DLM 90	0,89	4,27	25
-	-	-	-
DLM109	1,55	6,87	35
-	-	-	-

ТИП НАСОСА	ПОТРЕБЛЯЕМАЯ МОЩНОСТЬ*	ПОТРЕБЛЯЕМЫЙ ТОК*	ПОТРЕБЛЯЕМЫЙ ТОК*
ТРЕХФАЗНЫЙ		220-240 V	380-415 V
	kW	A	A
DL 80	0,8	-	2,09
DL 90	0,92	3,81	2,2
DL 105	1,43	4,66	2,69
DL 109	1,54	5,44	3,14
DL 125	2,14	6,58	3,8

*Максимальное значение в рабочем диапазоне

dl-2p50_a_te

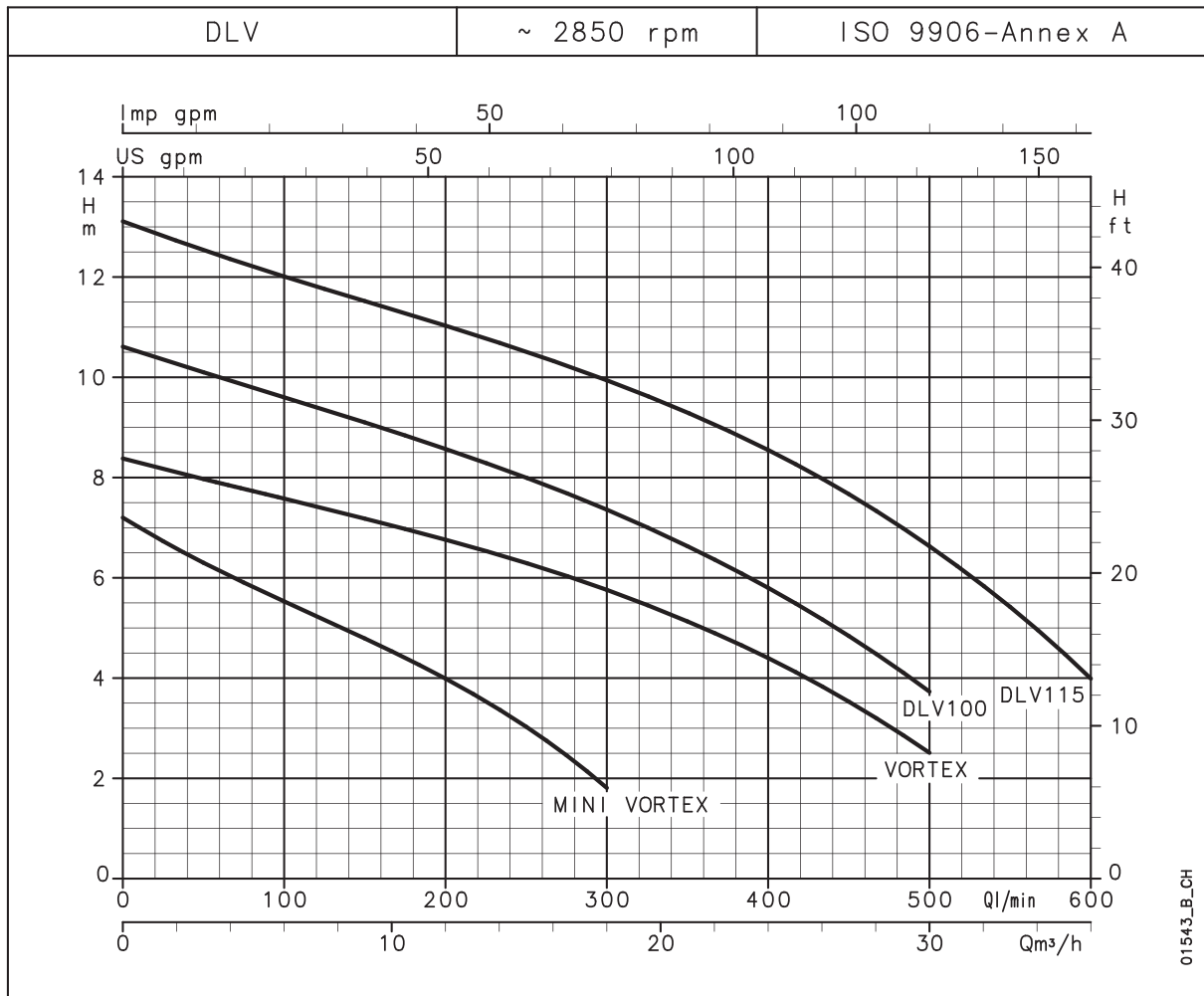


ITT

Lowara

Общий каталог

DLV СЕРИЯ РАБОЧИЕ ХАРАКТЕРИСТИКИ ПРИ 50 ГЦ, 2850 МИН⁻¹



3

Engineered for life



Общий каталог

DLV СЕРИЯ

ТАБЛИЦА ГИДРАВЛИЧЕСКИХ ХАРАКТЕРИСТИК

ТИП НАСОСА	НОМИНАЛЬНАЯ МОЩНОСТЬ		Q = ПОДАЧА											
			л/мин	50	100	150	200	250	300	350	400	450	500	600
			0	3	6	9	12	15	18	21	24	27	30	36
	kW	HP	H = ОБЩИЙ НАПОР В МЕТРАХ ВОДЯНОГО СТОЛБА											
MINI VORTEX(M)	0,6	0,8	7,2	6,3	5,5	4,8	4,0	3,0	1,8					
VORTEX	1,1	1,5	8,4	8,0	7,6	7,2	6,8	6,3	5,8	5,1	4,4	3,5	2,5	
DLV(M) 100	1,1	1,5	10,6	10,1	9,6	9,1	8,6	8,0	7,4	6,6	5,8	4,8	3,7	
DLV 115	1,5	2	13,1	12,5	12,0	11,5	11,0	10,5	9,9	9,3	8,5	7,7	6,6	4,0

*Данные характеристики действительны для жидкостей плотностью $\rho = 1.0 \text{ кг/дм}^3$ и кинематической вязкостью $\nu = 1 \text{ мм}^2/\text{с}$

dlv-2p50_a_tf

3

ДАННЫЕ ЭЛЕКТРОДВИГАТЕЛЯ

ТИП НАСОСА	ПОТРЕБЛЯЕМАЯ МОЩНОСТЬ*	ПОТРЕБЛЯЕМЫЙ ТОК*	КОНДЕНСАТОР
ОДНОФАЗНЫЙ	kW	220-240 V A	$\mu\text{F} / 450 \text{ V}$
MINI VORTEX M	1,05	4,82	25
-	-	-	-
DLVM100	1,64	7,30	35
-	-	-	-

*Максимальное значение в рабочем диапазоне

ТИП НАСОСА	ПОТРЕБЛЯЕМАЯ МОЩНОСТЬ*	ПОТРЕБЛЯЕМЫЙ ТОК*	ПОТРЕБЛЯЕМЫЙ ТОК*
ТРЕХФАЗНЫЙ	kW	220-240 V A	380-415 V A
MINI VORTEX	1,10	-	2,36
VORTEX	1,66	5,11	2,95
DLV 100	1,65	5,63	3,25
DLV 115	2,25	6,81	3,93

dlv-2p50_a_te



Общий каталог

3

DL-DLV СЕРИЯ - РАЗМЕРЫ И ВЕС, 2850 МИН⁻¹

ТИП НАСОСА	ВЕС kg
DL80-DLM80	19,5
DL90-DLM90	20
DL105	21
MINIVORTEX (M)	19
VORTEX	19,0

dl-vortex-2p50_a_td

01541_C_DD

ТИП НАСОСА	ВЕС kg
DL109-DLM109	27
DL125	27
DLV100-DLVM100	27
DLV115	27

dl-dlv-2p50_a_td

01562_C_DD

01567_B_DD

Engineered for life



DLC Серия

Погружные насосы с одно- и многоканальным рабочим колесом для перекачивания сточных вод, загрязнённых жидкостей, канализации, бытовых и промышленных стоков, осушения затопленных котлованов.

ХАРАКТЕРИСТИКИ

Подача: до 1500 м³/ч.

Напор: до 60 м

Максимальная температура перекачиваемой жидкости: 40°C

Максимальная глубина погружения: 20 м

Максимальный размер перекачиваемых частиц:

30 – (110 x 160) мм

Напорный фланец: DN 65-80-100-250

Напряжение питания: трехфазное и однофазное, 50 Гц

Мощность электродвигателя: до 70 кВт.

Длина кабеля: 10 м

Класс изоляции: H (180°C)

Класс защиты: IP68

МАТЕРИАЛЫ

Корпус электродвигателя, промежуточная масляная камера, корпус насоса: Чугун

Рабочее колесо (одно- и многоканальное): Чугун

Вал: Нержавеющая сталь

Торцевое уплотнение (двойное)

Сторона двигателя: Керамика/графит, карбид кремния/графит

Сторона насоса: Карбид кремния/карбид кремния

Уплотнения: NBR, неопрен

ПРИМЕНЕНИЯ

- Промышленные мойки
- Фильтрация
- Промышленные системы
- Сточные воды
- Агрессивные жидкости

Возможно исполнение по запросу:
Рубашка охлаждения (на некоторых моделях)

АКСЕССУАРЫ

- Система спуска/подъема
- Опорная плита (для моделей DN 100 и DN 250)
- 90° напорный патрубков
- Шаровой обратный клапан



Для получения подробной технической информации, обращайтесь www.lowara.com

Engineered for life



ITT

Lowara

Общий каталог

DLC СЕРИЯ

ТАБЛИЦА ГИДРАВЛИЧЕСКИХ ХАРАКТЕРИСТИК ПРИ 50 ГЦ

3

ТИП НАСОСА	(P1)	Q = ПОДАЧА																	Макс. размер частиц (мм)		
		л/мин	0	70	120	180	300	350	667	750	833	917	1000	1167	1500	1750	2083	2833		5000	
	kW	гpm	м³/ч	0	4,2	7,2	10,8	18	21	40	45	50	55,02	60	70,02	90	105	125	170	300	
H = ОБЩИЙ НАПОР В МЕТРАХ ВОДЯНОГО СТОЛБА																					
DLCM 65-15	1,5	2900	8,4			7,4	6,7	6,4	4,1	3,5	2,8	2,2	1,6	0,3							30
DLCM 65-21	2,1	2900	10,6			10,0	9,4	9,1	7,0	6,4	5,8	5,1	4,4	3,1	0,3						30
DLCM 66-15 A	1,2	2900	13,0	11,5	10,5	9,4	7,3	6,4	0,3												30
DLCM 66-15	1,5	2900	16,8	15,0	13,8	12,5	9,9	8,8	1,6												30
DLCM 66-21	2,1	2900	20,5	18,5	17,2	15,7	12,8	11,6	3,8	1,5											30
DLC 65-15	1,4	2900	8,4		7,8	7,4	6,7	6,4	4,1	3,5	2,8	2,2	1,6	0,3							30
DLC 65-21	2	2900	10,6		10,2	10,0	9,4	9,1	7,0	6,4	5,8	5,1	4,4	3,1	0,3						30
DLC 65-28	2,8	2900	14,0		13,9	13,7	13,3	13,1	10,8	10,1	9,3	8,5	7,6	5,8	2,1						30
DLC 65-35	3,5	2900	16,3		16,0	15,8	15,3	15,0	12,8	12,1	11,4	10,5	9,7	7,9	4,0						30
DLC 65-39	3,9	2900	17,6		17,4	17,3	17,0	16,8	15,2	14,7	14,1	13,4	12,6	11,0	6,8						30
DLC 65-51	4,8	2900	21,6		21,3	21,1	20,6	20,4	18,5	17,9	17,2	16,5	15,8	14,1	10,4						30
DLC 66-15 A	1,1	2900	13,0	11,5	10,5	9,4	7,3	6,4	0,3												30
DLC 66-15	1,5	2900	16,8	15,0	13,8	12,5	9,9	8,8	1,6												30
DLC 66-21	2,1	2900	20,5	18,5	17,2	15,7	12,8	11,6	3,8	1,5											30
DLC 66-28	2,7	2900	25,1	23,7	22,6	21,3	18,6	17,4	8,6	5,9	3,1										30
DLC 66-35	3,3	2900	28,0	26,0	24,8	23,4	20,8	19,8	11,3	8,0	4,1										30
DLC 80-61	5,9	2900	23,4			22,7	22,2	21,9	20,0	19,4	18,8	18,1	17,4	15,8	12,3	9,2	4,5				30
DLC 80-66	6,6	2900	25,2			24,4	23,9	23,6	21,9	21,4	20,9	20,3	19,7	18,3	15,0	11,8	6,7				30
DLC 80-76	7,6	2900	27,6			26,6	26,0	25,8	24,0	23,5	23,0	22,5	21,9	20,6	17,4	14,5	9,5				30
DLC 80-92	8,6	2900	30,3			29,3	28,7	28,4	26,7	26,2	25,7	25,2	24,6	23,4	20,3	17,3	12,1				30
DLC 80-106	9,5	2900	33,0			31,9	31,2	30,9	29,2	28,7	28,2	27,7	27,2	26,0	23,0	20,1	14,9				30
DLC 100-97	9,6	2900	39,8				35,8	35,0	29,6	28,1	26,5	24,8	23,0	19,4							40
DLC 100-125	12,4	2900	50,0				45,3	44,5	39,4	38,0	36,5	34,8	33,1	29,4							40
DLC 100-170 L1	17	2900	64,1					58,1	53,0	51,6											40
DLC4M 65-09	0,95	1450	5,6		5,4	5,3	5,0	4,8	3,3	2,8	2,3	1,8	1,2	0,1							30
DLC4 65-09	0,95	1450	5,6		5,4	5,3	5,0	4,8	3,3	2,8	2,3	1,8	1,2	0,1							30
DLC4 65-15	1,4	1450	8,0		7,7	7,5	7,1	6,9	5,7	5,2	4,8	4,3	3,7	2,4							30
DLC4 100-251	22,8	1450	36,8					35,2	33,7	33,3	32,9	32,5	32,1	31,2	29,4	28,1	26,2	21,6	5,9		77
DLC4 100-251 L1	25,1	1450	40,0					38,9	37,6	37,2	36,8	36,4	36,0	35,1	33,2	31,7	29,6	25,0			77
DLC4 100-251 L2	25,1	1450	45,6					44,5	43,2	42,8	42,4	41,9	41,5	40,6	38,6	37,1					77
ТИП НАСОСА	(P1)	Q = ПОДАЧА																	Макс. размер частиц (мм)		
		л/мин	0	1000	2220	2500	4000	5000	6000	7500	8333	12500	16666	17167	18833	20500	22167	23333		24583	
	kW	min ⁻¹	м³/ч	0	60	133	150	240	300	360	450	500	750	1000	1030	1130	1230	1330	1400	1475	
H = ОБЩИЙ НАПОР В МЕТРАХ ВОДЯНОГО СТОЛБА																					
DLC6 250-706 A	57	960	27,7			26,6	26,4	25,4	24,7	23,9	22,7	21,9	17,9	13,7	13,2	11,5	9,9	8,4	7,4		110 x 160
DLC6 250-706	69	960	32,0			30,6	30,4	29,3	28,5	27,7	26,3	25,5	21,4	17,0	16,5	14,7	13,0	11,3	10,2	9,0	
DLC8 250-317 A	26,1	750	15,9			14,5	14,3	13,4	12,8	12,1	11,2	10,7	7,9	4,8	4,4						
DLC8 250-317	31,2	750	18,5			16,7	16,5	15,4	14,7	14,1	13,2	12,7	10,1	6,8	6,3	4,6					
DLC8 250-523 A	38,5	750	21,5			19,8	19,6	18,5	17,8	17,1	16,1	15,5	12,7	9,6	9,2	7,7	6,2				
DLC8 250-523	48,4	750	25,0			23,1	22,9	21,7	21,0	20,3	19,2	18,6	15,7	12,6	12,2	10,8	9,3	7,6			

Рабочие характеристики соответствуют стандарту ISO 9906 - Приложение А.

Данные характеристики действительны для жидкостей плотностью ρ = 1.0 кг/дм³ и кинематической вязкостью ν = 1 мм²/с

*Максимальная мощность, потребляемая электродвигателем в рабочем диапазоне

dlc_50_a_th

Engineered for life



DLS Серия

Погружные насосы с самоочищающейся гидравликой для перекачивания сточных вод, загрязнённых жидкостей, канализации, бытовых и промышленных стоков, осушения затопленных котлованов. Способны перекачивать жидкости, содержащие взвеси и волокна.

ХАРАКТЕРИСТИКИ

Подача: до 750 м³/ч.

Напор: до 48 м

Максимальная температура перекачиваемой жидкости: 40°C

Максимальная глубина погружения: 20 м

Максимальный диаметр перекачиваемых частиц: 78 – 125 мм

Напорный фланец: DN 100-150-200

Напряжение питания: трехфазное, 50 Гц

Мощность электродвигателя: до 54 кВт.

Длина кабеля: 10 м

Класс изоляции: H (180°C)

Класс защиты: IP68

МАТЕРИАЛЫ

Корпус двигателя, промежуточная масляная камера, корпус насоса:

Чугун

Рабочее колесо

(самоочищающееся): Чугун

Вал: Нержавеющая сталь

Торцевое уплотнение (двойное)

Сторона двигателя: Керамика/графит, карбид кремния/графит

Сторона насоса: Карбид кремния/карбид кремния, керамика/карбид кремния

Уплотнения: NBR, неопрен

ПРИМЕНЕНИЯ

- Промышленные мойки
 - Фильтрация
 - Промышленные системы
 - Сточные воды
 - Агрессивные жидкости
- Возможно исполнение по запросу:
- Рубашка охлаждения (на некоторых моделях)
 - взрывобезопасное исполнение (на некоторых моделях)

АКСЕССУАРЫ

- Система спуска/подъема
- Опорная плита
- 90° напорный патрубок
- Шаровой обратный клапан



Для получения подробной технической информации, обращайтесь www.lowara.com

Engineered for life



Общий каталог

DLS СЕРИЯ

ТАБЛИЦА ГИДРАВЛИЧЕСКИХ ХАРАКТЕРИСТИК ПРИ 50 ГЦ

ТИП НАСОСА	(P1) kW *	rpm	Q = ПОДАЧА																	Макс. размер частиц (мм)		
			л/мин	0	360	780	1380	1916	2250	2917	4167	4583	5000	5833	6667	7500	8333	9167	9583		12500	
			м ³ /ч	0	21,6	46,8	82,8	115	135	175	250	275	300	350	400	450	500	550	575	750		
			H = ОБЩИЙ НАПОР В МЕТРАХ ВОДЯНОГО СТОЛБА																			
DLS4 100-21	2,1	1450	10,1	8,5	6,7	3,9	0,6															78
DLS4 100-31	2,9	1450	14,0	11,5	9,1	6,2	3,1	0,7														78
DLS4 100-45	4,3	1450	17,2	14,2	11,6	8,9	6,6	5,0	0,2													82
DLS4 100-63 A	5,4	1450	16,3	14,3	12,2	9,6	7,6	6,5	4,3	0,1												100
DLS4 100-77	7,4	1450	20,0	17,9	15,8	13,0	10,8	9,5	7,1	2,6	0,9											100
DLS4 100-92	8,6	1450	22,2	20,3	18,2	15,4	13,1	11,7	9,1	4,1	2,4	0,5										100
DLS4 150-125	12,4	1450	25,0		21,4	19,0	17,1	15,9	13,8	9,7	8,3	6,8	3,4									100
DLS4 150-151	14,5	1450	29,0		24,9	22,2	20,0	18,8	16,5	12,3	10,8	9,2	5,8	1,7								100
DLS4 150-188	18,6	1450	28,2		25,0	22,8	21,0	20,0	18,0	14,6	13,4	12,2	9,8	7,0	3,8							110
DLS4 150-262 A	21,9	1450	32,0		28,9	26,7	24,7	23,5	21,2	17,0	15,7	14,4	11,7	9,1	6,5	3,9						110
DLS4 150-262	25,6	1450	35,2		31,7	29,3	27,2	26,0	23,8	20,0	18,8	17,6	15,2	12,8	10,3	7,6						110
DLS4 200-395 A	31,7	1450	36,5			31,7	30,0	29,0	27,0	23,4	22,3	21,2	19,0	16,9	14,7	12,6	10,3	9,2	0,3			125
DLS4 200-395	37	1450	41,0			35,7	33,8	32,7	30,6	26,9	25,7	24,6	22,4	20,3	18,3	16,2	14,1	13,1	4,8			125
DLS4 200-545 A	44,5	1450	44,8			39,6	37,8	36,7	34,6	30,9	29,8	28,6	26,4	24,3	22,2	20,1	18,0	16,9	8,7			125
DLS4 200-545	51,4	1450	48,0			42,6	40,7	39,6	37,5	33,9	32,8	31,8	29,7	27,8	25,8	23,8	21,7	20,7	11,9			125
DLS6 100-28	2,8	960	9,8	8,6	7,3	5,6	4,2	3,3	1,4													100
DLS6 150-53	5,1	960	12,3		9,7	8,2	7,1	6,4	5,0	1,7	0,2											100
DLS6 150-76	7,6	960	15,4		13,0	11,4	10,3	9,6	8,3	5,9	5,0	3,9	1,5									110
DLS6 200-107	10	960	16,0			12,4	11,3	10,6	9,4	7,3	6,6	6,0	4,7	3,3	1,7							125
DLS6 200-151 A	11,9	960	18,1			14,5	13,3	12,7	11,4	9,3	8,6	8,0	6,7	5,3	3,8	2,1	0,1					125
DLS6 200-151	15,1	960	20,2			16,6	15,5	14,8	13,6	11,5	10,9	10,2	8,9	7,4	5,7	3,7	1,4	0,1				125

Рабочие характеристики соответствуют стандарту ISO 9906 - Приложение А.

Данные характеристики действительны для жидкостей плотностью $\rho = 1.0 \text{ кг/дм}^3$ и кинематической вязкостью $\nu = 1 \text{ мм}^2/\text{с}$

*Максимальная мощность, потребляемая электродвигателем в рабочем диапазоне

dls_50_a_th



DLV Серия

Погружные насосы с открытым вихревым рабочим колесом для перекачивания сточных вод, загрязнённых жидкостей, канализации, бытовых и промышленных стоков, осушения затопленных котлованов.

ХАРАКТЕРИСТИКИ

Подача: до 240 м³/ч.

Напор: до 82 м.

Максимальная температура перекачиваемой жидкости: 40°C

Максимальная глубина погружения: 20 м

Максимальный размер перекачиваемых частиц:

50 – 100 мм

Напорный фланец: DN 65-80-100

Напряжение питания: трехфазное и однофазное, 50 Гц

Мощность двигателя: до 53 кВт.

Длина кабеля: 10 м

Класс изоляции: H (180°C)

Класс защиты: IP68

МАТЕРИАЛЫ

Корпус двигателя, промежуточная масляная камера, корпус насоса:

Чугун

Рабочее колесо (открытое вихревое): Чугун

Вал насоса: Нержавеющая сталь

Торцевое уплотнение (двойное)

Сторона двигателя: Керамика/графит,

Сторона насоса: Карбид

кремния/карбид кремния,

керамика/карбид кремния

Уплотнения: NBR, неопрен

ПРИМЕНЕНИЯ

- Промышленные мойки
 - Фильтрация
 - Промышленные системы
 - Сточные воды
 - Агрессивные жидкости
- Возможно исполнение по запросу:
- Рубашка охлаждения (на некоторых моделях)
 - взрывобезопасное исполнение (на некоторых моделях)
 - исполнение из нержавеющей стали (на некоторых моделях)

АКСЕССУАРЫ

- Система спуска/подъема
- Опорная плита
- 90° напорный патрубок
- Шаровой обратный клапан



Для получения подробной технической информации, обращайтесь www.lowara.com

Engineered for life



ITT

Lowara

Общий каталог

DLV СЕРИЯ
ТАБЛИЦА ГИДРАВЛИЧЕСКИХ ХАРАКТЕРИСТИК
ПРИ 50 ГЦ

Table with columns: ТИП НАСОСА (P1), kW, rpm, Q = ПОДАЧА (0-4000), H = ОБЩИЙ НАПОР В МЕТРАХ ВОДЯНОГО СТОЛБА, Макс. размер частиц (мм). Rows include models like DLVM 65-21, DLV 65-21, DLV 65-28, etc.

Рабочие характеристики соответствуют стандарту ISO 9906 - Приложение А.
Данные характеристики действительны для жидкостей плотностью rho = 1.0 кг/дм^3 и кинематической вязкостью nu = 1 мм^2/с
*Максимальная мощность, потребляемая электродвигателем в рабочем диапазоне

dlv_50_a_th

Engineered for life



DLG Серия

Погружные насосы с открытым рабочим колесом с системой шредера для перекачивания сточных вод, загрязнённых жидкостей, канализации, бытовых и промышленных стоков, осушения затопленных котлованов.

ХАРАКТЕРИСТИКИ

Подача: до 15 м³/ч.

Напор: до 52 м

Максимальная температура перекачиваемой жидкости: 40°C

Максимальная глубина погружения: 20 м

Максимальный диаметр перекачиваемых твёрдых частиц: 6 мм

Напорный фланец: DN 50

Напряжение питания: трехфазное и однофазное, 50 Гц

Мощность двигателя: до 5.1 кВт.

Длина кабеля: 10 м

Класс изоляции: H (180°C)

Класс защиты: IP68

МАТЕРИАЛЫ

Корпус двигателя, промежуточная масляная камера, корпус насоса:

Чугун

Рабочее колесо (открытого типа со шредером): Чугун

Шредер: Закалённая нержавеющая сталь

Вал насоса: Нержавеющая сталь

Торцевое уплотнение (двойное)

Сторона двигателя: Керамика/графит,

Сторона насоса: Карбид

кремния/карбид кремния

Уплотнения: NBR, неопрен

ПРИМЕНЕНИЯ

- Промышленные мойки
 - Фильтрация
 - Промышленные системы
 - Сточные воды
 - Агрессивные жидкости
- Возможно исполнение по запросу:

АКСЕССУАРЫ

- Система спуска/подъема
- Опорная плита
- 90° напорный патрубок
- Шаровой обратный клапан



Для получения подробной технической информации, обращайтесь www.lowara.com

Engineered for life



Общий каталог

DLG СЕРИЯ

ТАБЛИЦА ГИДРАВЛИЧЕСКИХ ХАРАКТЕРИСТИК ПРИ 50 ГЦ

ТИП НАСОСА	(P1)	rpm	Q = ПОДАЧА																	Макс. размер частиц (мм)	
			л/мин	17	30	33	50	67	83	100	117	133	150	167	183	200	217	233	250		
			0	1	1,8	2	3	4	5	6	7	8,0	9	10	11	12	13	14	15		
			0	1	1,8	2	3	4	5	6	7	8,0	9	10	11	12	13	14	15		
H = ОБЩИЙ НАПОР В МЕТРАХ ВОДЯНОГО СТОЛБА																					
DLGM 50-15 A	1,1	2900	12,6		11,7	11,6	11,0	10,4	9,8	9,2	8,5	7,8	7,0	6,1	5,2	4,2	3,1	1,9	0,6	6	
DLGM 50-15	1,5	2900	17,4		16,7	16,6	16,2	15,7	15,3	14,7	14,1	13,4	12,6	11,7	10,7	9,6	8,3	6,9	5,3	6	
DLGM 50-21 A	1,9	2900	21,6		21,1	21,0	20,5	19,9	19,2	18,4	17,6	16,7	15,8	14,9	14,0	13,1	12,1	11,3	10,5	6	
DLGM 50-21	2,1	2900	24,2		23,5	23,4	22,9	22,2	21,5	20,8	19,9	19,1	18,2	17,2	16,3	15,3	14,3	13,4	12,4	6	
DLG 50-15 A	1,1	2900	12,6		11,7	11,6	11,0	10,4	9,8	9,2	8,5	7,8	7,0	6,1	5,2	4,2	3,1	1,9	0,6	6	
DLG 50-15	1,5	2900	17,4		16,7	16,6	16,2	15,7	15,3	14,7	14,1	13,4	12,6	11,7	10,7	9,6	8,3	6,9	5,3	6	
DLG 50-21 A	1,8	2900	21,6		21,1	21,0	20,5	19,9	19,2	18,4	17,6	16,7	15,8	14,9	14,0	13,1	12,1	11,3	10,5	6	
DLG 50-21	2,1	2900	24,2		23,5	23,4	22,9	22,2	21,5	20,8	19,9	19,1	18,2	17,2	16,3	15,3	14,3	13,4	12,4	6	
DLG 50-28	2,6	2900	31,5		30,6	30,5	30,0	29,6	29,2	28,7	28,2	27,6	26,9	26,0	25,0	23,8	22,3	20,7	18,7	6	
DLG 50-35 A	3	2900	35,0		33,6	33,5	32,9	32,3	31,9	31,4	30,8	30,2	29,5	28,6	27,7	26,4	24,9	23,1	21,0	6	
DLG 50-35	3,5	2900	39,3		37,8	37,7	37,1	36,5	36,0	35,5	34,9	34,4	33,6	32,8	31,8	30,5	29,0	27,3	25,1	6	
DLG 50-51 A	4,1	2900	46,0		45,4	45,4	45,0	44,6	44,1	43,5	42,9	42,2	41,3	40,4	39,4	38,3	37,0	35,7	34,1	6	
DLG 50-51	4,7	2900	52,0		50,8	50,7	50,1	49,5	48,9	48,3	47,7	47,0	46,2	45,3	44,3	43,1	41,8	40,3	38,6	6	
DLG4M 50-09	0,95	1450	12,1		11,3	11,2	10,9	10,5	10,2	9,8	9,3	8,8	8,1	7,4	6,5	5,4	4,2	2,8	1,0	6	
DLG4 50-09	0,95	1450	12,1		11,3	11,2	10,9	10,5	10,2	9,8	9,3	8,8	8,1	7,4	6,5	5,4	4,2	2,8	1,0	6	

Рабочие характеристики соответствуют стандарту ISO 9906 - Приложение A.

Данные характеристики действительны для жидкостей плотностью $\rho = 1.0 \text{ кг/дм}^3$ и кинематической вязкостью $\nu = 1 \text{ мм}^2/\text{с}$

*Максимальная мощность, потребляемая электродвигателем в рабочем диапазоне

dlg_50_a_th



MINIBOX Серия

Компактная насосная установка заводской готовности для удаления бытовых стоков (за исключением стоков из туалетов) для тех случаев, когда естественный слив невозможен.

ХАРАКТЕРИСТИКИ

85-литровый полиэтиленовый бак

Насос: литровый серия (DOC 3 или DOC 7) с поплавковым выключателем для автоматической работы

Напряжение питания: однофазное, 50 и 60 Гц

Мощность: 0.25 кВт и 0.55 кВт

Комплектация: решётка и фильтр для песка, гибкая труба с обратным клапаном, три выходных фланца диаметром 40 мм.

Несложный монтаж установки – просто подсоедините трубы и включите питание. MiniBox может быть установлен на пол, закопан или залит бетоном (для того чтобы выдерживать вес автомобиля).

ПРИМЕНЕНИЯ

- Удаление бытовых стоков (исключая стоки из туалета), дождевые воды и прочие бытовые стоки

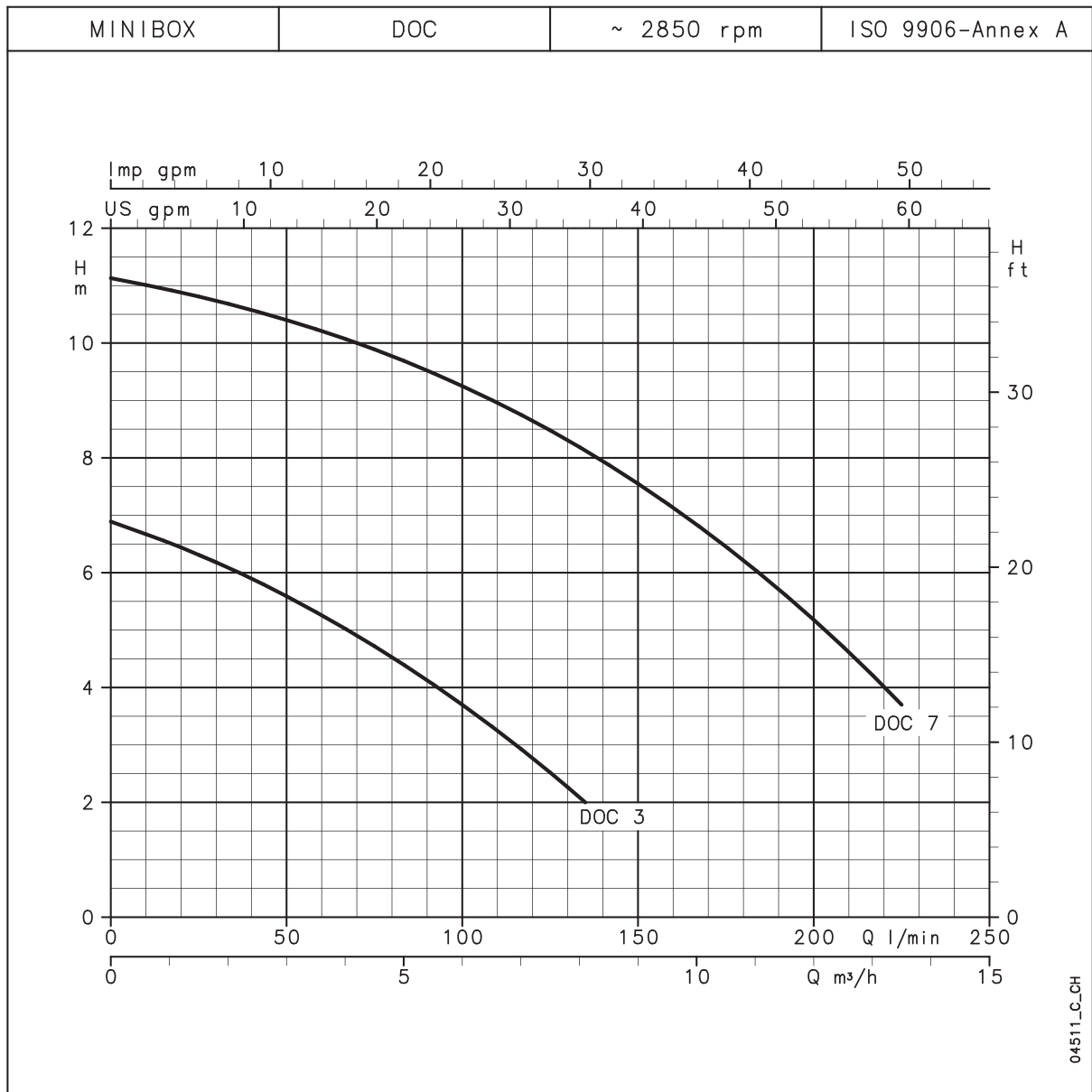


Для получения подробной технической информации, обращайтесь www.lowara.com

Engineered for life



MINIBOX СЕРИЯ РАБОЧИЕ ХАРАКТЕРИСТИКИ ПРИ 50 ГЦ



3



Общий каталог

МИНИВОХ СЕРИЯ

ТАБЛИЦА ГИДРАВЛИЧЕСКИХ ХАРАКТЕРИСТИК

ТИП НАСОСА	НОМИНАЛЬНАЯ МОЩНОСТЬ		Q = ПОДАЧА									
			л/мин	0	25	50	75	100	125	135	175	225
			0	1,5	3	4,5	6	7,5	8,1	10,5	13,5	
			м³/ч	0	1,5	3	4,5	6	7,5	8,1	10,5	13,5
			H = ОБЩИЙ НАПОР В МЕТРАХ ВОДЯНОГО СТОЛБА									
DOC3	0,25	0,33	6,9	6,3	5,6	4,7	3,7	2,5	2,0			
DOC7	0,55	0,75	11,1	10,8	10,4	9,9	9,3	8,5	8,1	6,5	3,7	

*Данные характеристики действительны для жидкостей плотностью $\rho = 1.0 \text{ кг/дм}^3$ и кинематической вязкостью $\nu = 1 \text{ мм}^2/\text{с}$

mbox_doc-2p50_b_tl

ДАННЫЕ ЭЛЕКТРОДВИГАТЕЛЯ

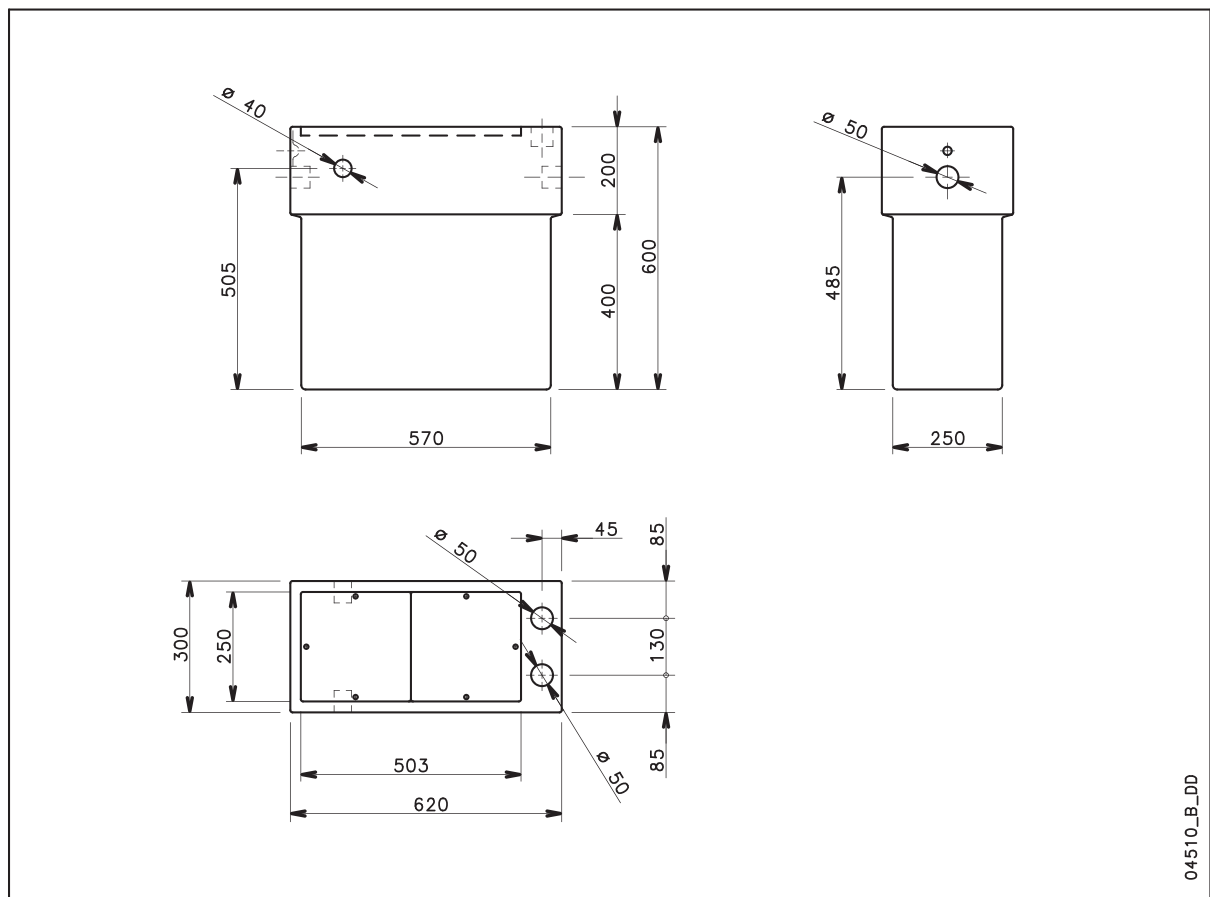
ТИП НАСОСА	ПОТРЕБЛЯЕМАЯ МОЩНОСТЬ*	ПОТРЕБЛЯЕМЫЙ ТОК* 220-240 V	КОНДЕНСАТОР	ТИП НАСОСА	ПОТРЕБЛЯЕМАЯ МОЩНОСТЬ*	ПОТРЕБЛЯЕМЫЙ ТОК* 220-240 V	КОНДЕНСАТОР
ОДНОФАЗНЫЙ	kW	A	$\mu\text{F} / 450 \text{ V}$	ТРЕХФАЗНЫЙ	kW	A	380-415 V
DOC3	0,31	1,43	6,3	-	-	-	-
DOC7	0,78	3,47	16	-	-	-	-

*Максимальное значение в рабочем диапазоне

mbox_doc-2p50_a_te

МИНИВОХ СЕРИЯ

РАЗМЕРЫ И ВЕС



04510_B_DD

Engineered for life



SINGLEBOX - DOUBLEBOX Серия

Компактная насосная установка заводской готовности, предназначенная для сбора сточных вод, содержащих фекалии. Идеальное решение в том случае, если бытовые стоки должны быть перекачены в общий коллектор, находящийся на более высоком уровне или там, где невозможен естественный сток канализации.

Насосная установка, установленная в подвале или приемке снаружи здания, собирает бытовые стоки (включая стоки из туалета) без необходимости в какой-либо предварительной подготовке. SINGLEBOX состоит из насоса, шкафа управления, поплавкового выключателя и внутренних труб. DOUBLEBOX был разработан для двух насосов и оснащен устройствами управления и трубами.

ХАРАКТЕРИСТИКИ

230-литров (SINGLEBOX), 450-литров (DOUBLEBOX) полиэтиленовый бак.

Насос: DOMO или DL серия, вихревой или канальный.

Напряжение питания: однофазный, 50 и 60 Гц

Мощность: от 0.25 кВт до 0.55 кВт

Класс защиты: IP68

Комплектация: сетка и отстойник для песка, шесть выходных фланцев диаметром 40 мм, 2" труба напора, опускное устройство, шкаф управления, воздушник или вентиль аварийного слива.

ПРИМЕНЕНИЯ

- Удаление бытовых стоков, содержащих фекалии, дождевые воды и прочие бытовые стоки.
- Промышленные стоки.

АКСЕССУАРЫ

- Шаровой обратный клапан
- Поплавковый выключатель



Для получения подробной технической информации, обращайтесь www.lowara.com

Engineered for life



Общий каталог

SINGLEBOX СЕРИЯ – ТЕХНИЧЕСКИЕ ДАННЫЕ

SINGLEBOX		ХАРАКТЕРИСТИКИ				КОМПЛЕКТАЦИЯ			АКСЕССУАРЫ						
		kW	HP	Q max (l/min)	H max (m)	Тип рабочего колеса	Шкаф управления QDR	Поплавковый выключатель, установленный на насосе	Поплавковый выключатель (5 м кабель)	Обратный клапан	Аварийный поплавок выключатель	Сирена	Сигнальная лампа		
ФИКСИРОВАННЫЕ ПВХ ПРИСОЕДИНЕНИЯ	ОДНОФАЗНЫЙ	SINGLEBOX DOMO 7	0.55	0.75	320	10,7	ДУЖКАНАЛЬНЫЙ		X		X	Свяжитесь с ближайшим дистрибьютором			
		SINGLEBOX DOMO 7VX	0.55	0.75	260	9,1	ВИХРЕВОЙ		X		X				
		SINGLEBOX DOMO 10	0.75	1	500	10,1	ДУЖКАНАЛЬНЫЙ		X		X				
		SINGLEBOX DOMO 10VX	0.75	1	400	7,7	ВИХРЕВОЙ		X		X				
		SINGLEBOX DOMO 15	1.1	1.5	600	12,7	ДУЖКАНАЛЬНЫЙ		X		X				
		SINGLEBOX DOMO 15VX	1.1	1.5	450	9,1	ВИХРЕВОЙ		X		X				
	ТРЕХФАЗНЫЙ	SINGLEBOX DOMO 7T	0.55	0.75	320	10,7	ДУЖКАНАЛЬНЫЙ	X		X	X	X	X	X	
		SINGLEBOX DOMO7VXT	0.55	0.75	260	9,1	ВИХРЕВОЙ	X		X	X	X	X	X	
		SINGLEBOX DOMO 10T	0.75	1	500	10,1	ДУЖКАНАЛЬНЫЙ	X		X	X	X	X	X	
		SINGLEBOX DOMO 10VXT	0.75	1	400	7,7	ВИХРЕВОЙ	X		X	X	X	X	X	
		SINGLEBOX DOMO 15T	1.1	1.5	600	12,7	ДУЖКАНАЛЬНЫЙ	X		X	X	X	X	X	
		SINGLEBOX DOMO 15VXT	1.1	1.5	450	9,1	ВИХРЕВОЙ	X		X	X	X	X	X	
		SINGLEBOX DOMO 20T	1.5	2	670	14,8	ДУЖКАНАЛЬНЫЙ	X		X	X	X	X	X	
		SINGLEBOX DOMO 20VXT	1.5	2	550	11	ВИХРЕВОЙ	X		X	X	X	X	X	
	УСТРОЙСТВО СПУСКА ПОДЪЕМА	ОДНОФАЗНЫЙ	SINGLEBOX DOMO 10	0.75	1	500	10,1	ДУЖКАНАЛЬНЫЙ		X		X	Свяжитесь с ближайшим дистрибьютором		
			SINGLEBOX DOMO 10VX	0.75	1	400	7,7	ВИХРЕВОЙ		X		X			
			SINGLEBOX DOMO 15	1.1	1.5	600	12,7	ДУЖКАНАЛЬНЫЙ		X		X			
			SINGLEBOX DOMO 15VX	1.1	1.5	450	9,1	ВИХРЕВОЙ		X		X			
ТРЕХФАЗНЫЙ		SINGLEBOX DOMO 10T	0.75	1	500	10,1	ДУЖКАНАЛЬНЫЙ	X		X	X	X	X	X	
		SINGLEBOX DOMO 10VXT	0.75	1	400	7,7	ВИХРЕВОЙ	X		X	X	X	X	X	
		SINGLEBOX DOMO 15T	1.1	1.5	600	12,7	ДУЖКАНАЛЬНЫЙ	X		X	X	X	X	X	
		SINGLEBOX DOMO 15VXT	1.1	1.5	450	9,1	ВИХРЕВОЙ	X		X	X	X	X	X	
		SINGLEBOX DOMO 20T	1.5	2	670	14,8	ДУЖКАНАЛЬНЫЙ	X		X	X	X	X	X	
		SINGLEBOX DOMO 20VXT	1.5	2	550	11	ВИХРЕВОЙ	X		X	X	X	X	X	
ОДНОФАЗНЫЙ		SINGLEBOX DLM 80	0.6	0.8	350	7,6	ДУЖКАНАЛЬНЫЙ		X		X	Свяжитесь с ближайшим дистрибьютором			
		SINGLEBOX DLM 90	0.6	0.8	450	9,7	ДУЖКАНАЛЬНЫЙ		X		X				
		SINGLEBOX MINI VORTEX M	0.6	0.8	300	7,2	ВИХРЕВОЙ		X		X				
		SINGLEBOX DLM 109	1.1	1.5	600	18,3	ДУЖКАНАЛЬНЫЙ		X		X				
		SINGLEBOX DLVM 100	1.1	1.5	500	10,6	ВИХРЕВОЙ		X		X				
		ТРЕХФАЗНЫЙ	SINGLEBOX DL 80	0.6	0.8	350	7,6	ДУЖКАНАЛЬНЫЙ	X		X	X	X	X	X
			SINGLEBOX DL 90	0.6	0.8	450	9,7	ДУЖКАНАЛЬНЫЙ	X		X	X	X	X	X
			SINGLEBOX MINI VORTEX	0.6	0.8	300	7,2	ВИХРЕВОЙ	X		X	X	X	X	X
	SINGLEBOX DL 105		1.1	1.5	500	14,1	ДУЖКАНАЛЬНЫЙ	X		X	X	X	X	X	
	SINGLEBOX DL 109		1.1	1.5	600	18,3	ДУЖКАНАЛЬНЫЙ	X		X	X	X	X	X	
SINGLEBOX DLV 100	1.1		1.5	500	10,6	ВИХРЕВОЙ	X		X	X	X	X	X		
SINGLEBOX VORTEX	1.1		1.5	500	8,4	ВИХРЕВОЙ	X		X	X	X	X	X		
SINGLEBOX DL 125	1.5		2	700	21,9	ДУЖКАНАЛЬНЫЙ	X		X	X	X	X	X		
SINGLEBOX DLV 115	1.5	2	600	13,1	ВИХРЕВОЙ	X		X	X	X	X	X			

sbox_modelli_a_sc

ПРИМЕЧАНИЕ:

Однофазные модели насосов оснащены пусковым конденсатором, защитой от перегрузки, поплавковым выключателем и сетевым кабелем питания. Версия со шкафом управления и аксессуары доступны по запросу.



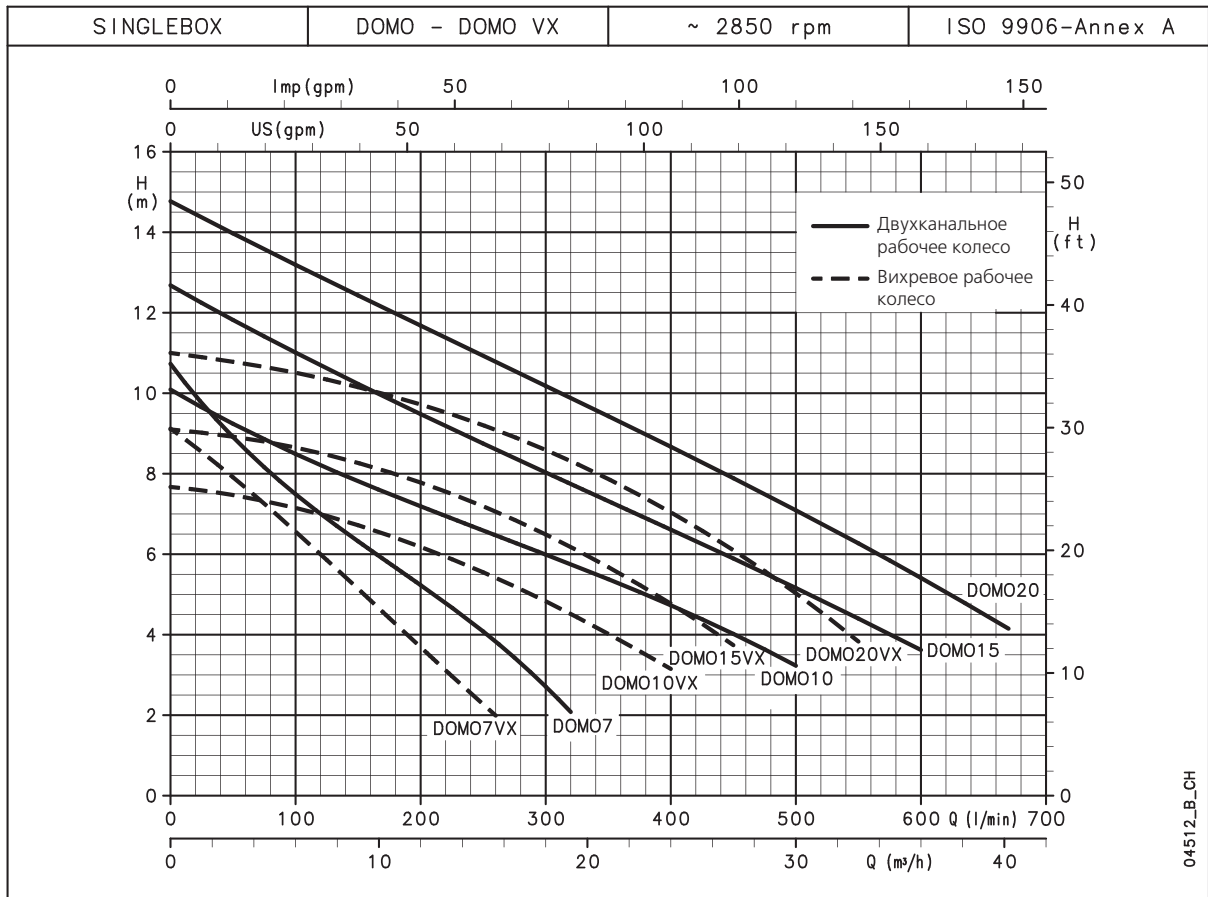


ITT

Lowara

Общий каталог

SINGLEBOX DOMO-DOMOVX СЕРИЯ РАБОЧИЕ ХАРАКТЕРИСТИКИ ПРИ 50 ГЦ



3

Engineered for life



Общий каталог

SINGLEBOX DOMO-DOMOVX СЕРИЯ ТАБЛИЦА ГИДРАВЛИЧЕСКИХ ХАРАКТЕРИСТИК

DOMO	ТИП НАСОСА	НОМИНАЛЬНАЯ МОЩНОСТЬ		Q = ПОДАЧА													
				л/мин	0	50	100	150	200	250	300	320	400	500	600	670	
				м³/ч	0	3	6	9	12	15	18	24	30	36	40,2		
				H = ОБЩИЙ НАПОР В МЕТРАХ ВОДЯНОГО СТОЛБА													
	DOMO7(T)	0,55	0,75	10,7	8,9	7,5	6,3	5,2	4,1	2,7	2,1						
	DOMO 10(T)	0,75	1	10,1	9,2	8,5	7,8	7,2	6,6	6,0	5,8	4,7	3,2				
	DOMO 15(T)	1,1	1,5	12,7	11,8	11,0	10,2	9,5	8,8	8,0	7,8	6,6	5,2	3,6			
	DOMO 20T	1,5	2	14,8	14,0	13,2	12,4	11,7	10,9	10,2	9,9	8,7	7,1	5,4	4,2		

DOMOVX	ТИП НАСОСА	НОМИНАЛЬНАЯ МОЩНОСТЬ		Q = ПОДАЧА													
				л/мин	0	80	100	150	175	200	225	260	300	400	450	550	
				м³/ч	0	4,8	6	9	10,5	12	13,5	15,6	18	24	27	33	
				H = ОБЩИЙ НАПОР В МЕТРАХ ВОДЯНОГО СТОЛБА													
	DOMO 7VX(T)	0,55	0,75	9,1	7,1	6,6	5,1	4,4	3,7	3,0	2,0						
	DOMO 10VX(T)	0,75	1	7,7	7,3	7,1	6,7	6,5	6,2	5,9	5,4	4,8	3,1				
	DOMO 15VX(T)	1,1	1,5	9,1	8,8	8,6	8,3	8,0	7,8	7,5	7,1	6,5	4,8	3,7			
	DOMO 20VXT	1,5	2	11,0	10,6	10,5	10,2	9,9	9,7	9,5	9,1	8,6	7,0	6,1	3,8		

*Данные характеристики действительны для жидкостей плотностью $\rho = 1.0 \text{ кг/дм}^3$ и кинематической вязкостью $\nu = 1 \text{ мм}^2/\text{с}$

sbox_domo-domovx-2p50_a_th



ДАННЫЕ ЭЛЕКТРОДВИГАТЕЛЯ

ТИП НАСОСА	ПОТРЕБЛЯЕМАЯ МОЩНОСТЬ*	ПОТРЕБЛЯЕМЫЙ ТОК*	КОНДЕНСАТОР
DOMO7	0,8	3,94	16
DOMO 10	1,14	5,84	22
DOMO 15	1,58	7,02	30
-	-	-	-
DOMO 7VX	0,79	3,91	16
DOMO 10VX	1,15	5,88	22
DOMO 15VX	1,36	6,11	30
-	-	-	-

ТИП НАСОСА	ПОТРЕБЛЯЕМАЯ МОЩНОСТЬ*	ПОТРЕБЛЯЕМЫЙ ТОК*	ПОТРЕБЛЯЕМЫЙ ТОК*
DOMO 7T	0,73	2,58	1,49
DOMO 10T	1,09	4,09	2,36
DOMO 15T	1,49	4,73	2,73
DOMO 20T	1,96	6,6	3,81
DOMO 7VXT	0,71	2,56	1,48
DOMO 10VXT	1,1	4,09	2,36
DOMO 15VXT	1,26	4,31	2,49
DOMO 20VXT	1,74	6,22	3,59

*Максимальное значение в рабочем диапазоне

sbox_domo-domovx-2p50_a_te

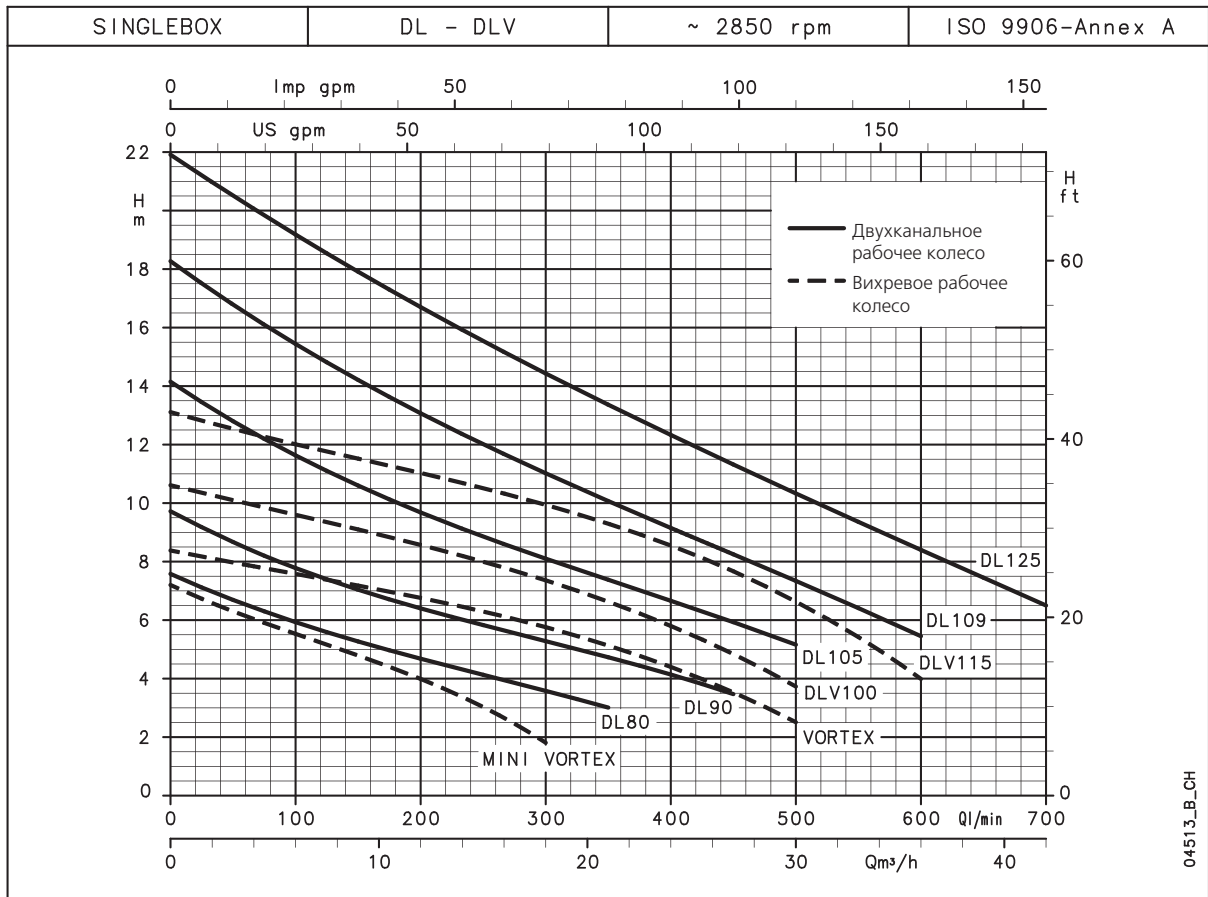


ITT

Lowara

Общий каталог

SINGLEBOX DL-DLV СЕРИЯ РАБОЧИЕ ХАРАКТЕРИСТИКИ ПРИ 50 ГЦ



3

Engineered for life



Общий каталог

SINGLEBOX DL-DLV СЕРИЯ

ТАБЛИЦА ГИДРАВЛИЧЕСКИХ ХАРАКТЕРИСТИК

DL	ТИП НАСОСА	НОМИНАЛЬНАЯ МОЩНОСТЬ		Q = ПОДАЧА													
				л/мин	0	100	150	200	250	300	350	400	450	500	600	700	
				м³/ч	0	6	9	12	15	18	21	24	27	30	36	42	
H = ОБЩИЙ НАПОР В МЕТРАХ ВОДЯНОГО СТОЛБА																	
	DL(M) 80	0,6	0,8	7,6	5,9	5,3	4,7	4,1	3,6	3,0							
	DL(M) 90	0,6	0,8	9,7	7,8	7,0	6,4	5,8	5,3	4,7	4,1	3,5					
	DL 105	1,1	1,5	14,1	11,6	10,6	9,7	8,9	8,1	7,4	6,7	5,9	5,2				
	DL(M) 109	1,1	1,5	18,3	15,4	14,2	13,1	12,0	11,0	10,1	9,2	8,2	7,3	5,4			
	DL 125	1,5	2	21,9	19,2	17,9	16,7	15,5	14,4	13,4	12,3	11,3	10,3	8,4	6,5		

DLV	ТИП НАСОСА	НОМИНАЛЬНАЯ МОЩНОСТЬ		Q = ПОДАЧА													
				л/мин	0	50	100	150	200	250	300	350	400	450	500	600	
				м³/ч	0	3	6	9	12	15	18	21	24	27	30	36	
H = ОБЩИЙ НАПОР В МЕТРАХ ВОДЯНОГО СТОЛБА																	
	MINI VORTEX(M)	0,6	0,8	7,2	6,3	5,5	4,8	4,0	3,0	1,8							
	VORTEX	1,1	1,5	8,4	8,0	7,6	7,2	6,8	6,3	5,8	5,1	4,4	3,5	2,5			
	DLV(M) 100	1,1	1,5	10,6	10,1	9,6	9,1	8,6	8,0	7,4	6,6	5,8	4,8	3,7			
	DLV 115	1,5	2	13,1	12,5	12,0	11,5	11,0	10,5	9,9	9,3	8,5	7,7	6,6	4,0		

*Данные характеристики действительны для жидкостей плотностью $\rho = 1.0 \text{ кг/дм}^3$ и кинематической вязкостью $\nu = 1 \text{ мм}^2/\text{с}$

sbox_dl-dlv-2p50_a_th

ДАННЫЕ ЭЛЕКТРОДВИГАТЕЛЯ

ТИП НАСОСА	ПОТРЕБЛЯЕМАЯ МОЩНОСТЬ*	ПОТРЕБЛЯЕМЫЙ ТОК* 220-240 V	КОНДЕНСАТОР
ОДНОФАЗНЫЙ			
DLM 80	0,79	3,91	25
DLM 90	0,89	4,27	25
-	-	-	-
DLM109	1,55	6,87	35
-	-	-	-
MINI VORTEX M	1,05	4,82	25
-	-	-	-
DLVM100	1,64	7,3	35
-	-	-	-

ТИП НАСОСА	ПОТРЕБЛЯЕМАЯ МОЩНОСТЬ*	ПОТРЕБЛЯЕМЫЙ ТОК* 220-240 V	ПОТРЕБЛЯЕМЫЙ ТОК* 380-415 V
ТРЕХФАЗНЫЙ			
DL 80	0,8	-	2,09
DL 90	0,92	3,81	2,2
DL 105	1,43	4,66	2,69
DL 109	1,54	5,44	3,14
DL 125	2,14	6,58	3,8
MINI VORTEX	1,1	-	2,36
VORTEX	1,66	5,11	2,95
DLV 100	1,65	5,63	3,25
DLV 115	2,25	6,81	3,93

*Максимальное значение в рабочем диапазоне

sbox_dl-dlv-2p50_a_te





Общий каталог

DOUBLEBOX СЕРИЯ – ТЕХНИЧЕСКИЕ ДАННЫЕ

3

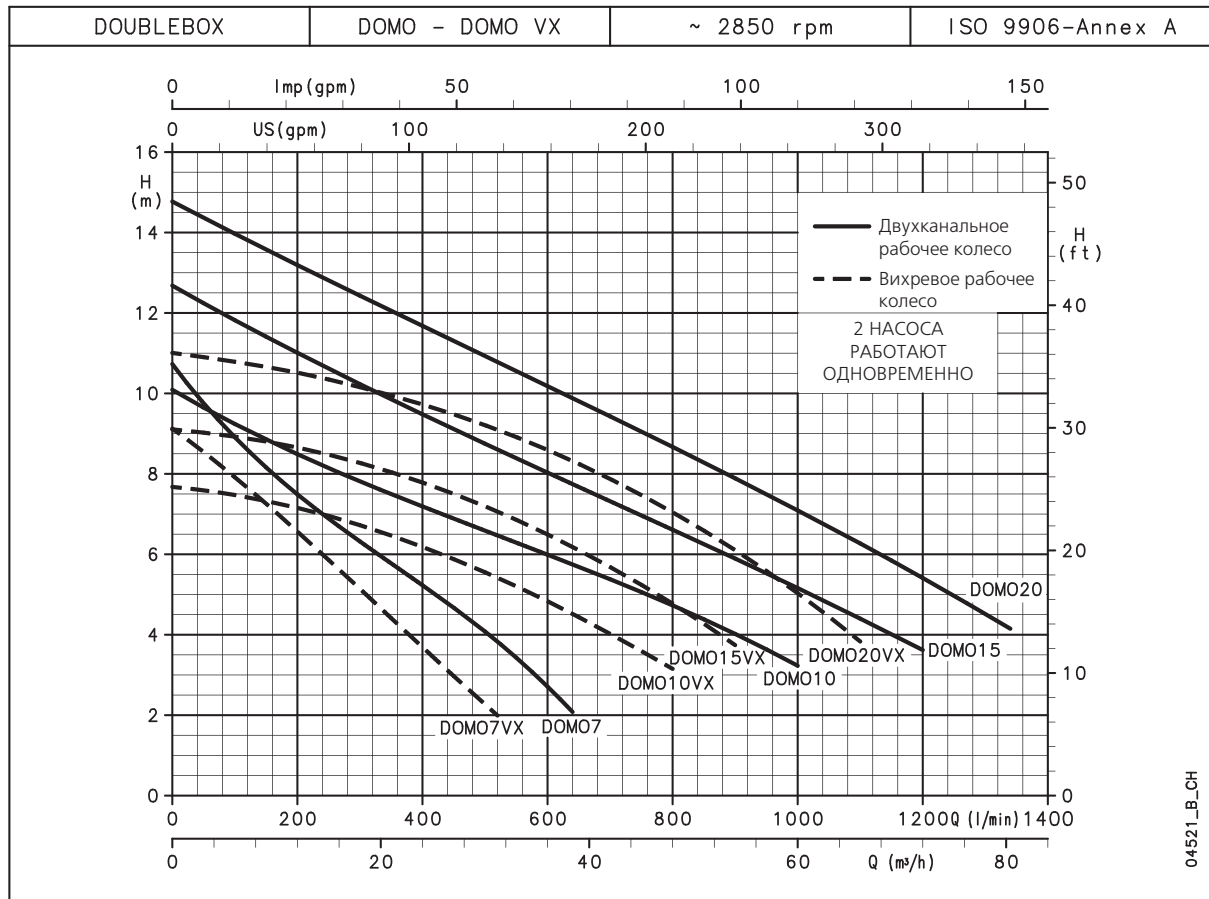
DOUBLEBOX		ХАРАКТЕРИСТИКИ					КОМПЛЕКТАЦИЯ			АКСЕССУАРЫ							
		kW	HP	Q max (l/min)	H max (m)	Тип рабочего колеса	Шкаф управления QDR	Поплавковый выключатель, установленный на насосе	Поплавковый выключатель (5 м кабель)	Обратный клапан	Аварийный поплавковый выключатель	Сирена	Сигнальная лампа				
<p>ДАННЫЕ ПРИВЕДЕНЫ ДЛЯ 2 НАСОСОВ, РАБОТАЮЩИХ ОДНОВРЕМЕННО</p>		ФИКСИРОВАННЫЕ ПВХ ПРИСОЕДИНЕНИЯ	Однофазный		2x0.55	2x0.75	640	10,7	ДВУХКАНАЛЬНЫЙ		X		X	Свяжитесь с ближайшим дистрибутором			
			2x0.55	2x0.75	520	9,1	ВИХРЕВОЙ		X		X						
			2x0.75	2x1	1000	10,1	ДВУХКАНАЛЬНЫЙ		X		X						
			2x0.75	2x1	800	7,7	ВИХРЕВОЙ		X		X						
			2x1.1	2x1.5	1200	12,7	ДВУХКАНАЛЬНЫЙ		X		X						
			2x1.1	2x1.5	900	9,1	ВИХРЕВОЙ		X		X						
			ТРЕХФАЗНЫЙ		2x0.55	2x0.75	640	10,7	ДВУХКАНАЛЬНЫЙ	X		X	X	X	X	X	X
			2x0.55	2x0.75	520	9,1	ВИХРЕВОЙ	X		X	X	X	X	X	X		
			2x0.75	2x1	1000	10,1	ДВУХКАНАЛЬНЫЙ	X		X	X	X	X	X	X		
			2x0.75	2x1	800	7,7	ВИХРЕВОЙ	X		X	X	X	X	X	X		
			2x1.1	2x1.5	1200	12,7	ДВУХКАНАЛЬНЫЙ	X		X	X	X	X	X	X		
			2x1.1	2x1.5	900	9,1	ВИХРЕВОЙ	X		X	X	X	X	X	X		
		2x1.5	2x2	1340	14,8	ДВУХКАНАЛЬНЫЙ	X		X	X	X	X	X	X			
		2x1.5	2x2	1100	11	ВИХРЕВОЙ	X		X	X	X	X	X	X			
		Однофазный		2x0.75	2x1	1000	10,1	ДВУХКАНАЛЬНЫЙ		X		X	Свяжитесь с ближайшим дистрибутором				
		2x0.75	2x1	800	7,7	ВИХРЕВОЙ		X		X							
		2x1.1	2x1.5	1200	12,7	ДВУХКАНАЛЬНЫЙ		X		X							
		2x1.1	2x1.5	900	9,1	ВИХРЕВОЙ		X		X							
		ТРЕХФАЗНЫЙ		2x0.75	2x1	1000	10,1	ДВУХКАНАЛЬНЫЙ	X		X	X	X	X	X		
		2x0.75	2x1	800	7,7	ВИХРЕВОЙ	X		X	X	X	X	X	X			
		2x1.1	2x1.5	1200	12,7	ДВУХКАНАЛЬНЫЙ	X		X	X	X	X	X	X			
		2x1.1	2x1.5	900	9,1	ВИХРЕВОЙ	X		X	X	X	X	X	X			
		2x1.5	2x2	1340	14,8	ДВУХКАНАЛЬНЫЙ	X		X	X	X	X	X	X			
		2x1.5	2x2	1100	11	ВИХРЕВОЙ	X		X	X	X	X	X	X			
Однофазный		2x0.6	2x0.8	700	7,6	ДВУХКАНАЛЬНЫЙ	X		X	X	X	X	X				
2x0.6	2x0.8	900	9,7	ДВУХКАНАЛЬНЫЙ	X		X	X	X	X	X	X					
2x0.6	2x0.8	600	7,2	ВИХРЕВОЙ	X		X	X	X	X	X	X					
2x1.1	2x1.5	1200	18,3	ДВУХКАНАЛЬНЫЙ	X		X	X	X	X	X	X					
2x1.1	2x1.5	1000	10,6	ВИХРЕВОЙ	X		X	X	X	X	X	X					
ТРЕХФАЗНЫЙ		2x0.6	2x0.8	700	7,6	ДВУХКАНАЛЬНЫЙ	X		X	X	X	X	X				
2x0.6	2x0.8	900	9,7	ДВУХКАНАЛЬНЫЙ	X		X	X	X	X	X	X					
2x0.6	2x0.8	600	7,2	ВИХРЕВОЙ	X		X	X	X	X	X	X					
2x1.1	2x1.5	1000	14,1	ДВУХКАНАЛЬНЫЙ	X		X	X	X	X	X	X					
2x1.1	2x1.5	1200	18,3	ДВУХКАНАЛЬНЫЙ	X		X	X	X	X	X	X					
2x1.1	2x1.5	1000	10,6	ВИХРЕВОЙ	X		X	X	X	X	X	X					
2x1.1	2x1.5	1000	8,4	ВИХРЕВОЙ	X		X	X	X	X	X	X					
2x1.5	2x2	1400	21,9	ДВУХКАНАЛЬНЫЙ	X		X	X	X	X	X	X					
2x1.5	2x2	1200	13,1	ВИХРЕВОЙ	X		X	X	X	X	X	X					

dbox_modelli_a_sc

ПРИМЕЧАНИЕ: Однофазные модели насосов оснащены пусковым конденсатором, защитой от перегрузки, поплавковым выключателем и сетевым кабелем питания. Версия со шкафом управления и аксессуары доступны по запросу. * Шкаф управления для однофазной версии - 9QDRM2. Шкаф управления для трехфазной версии- 9QDR2



DOUBLEBOX DOMO-DOMO VX СЕРИЯ РАБОЧИЕ ХАРАКТЕРИСТИКИ ПРИ 50 ГЦ



3



Общий каталог

DOUBLEBOX ДОМО-ДОМОВХ СЕРИЯ ТАБЛИЦА ГИДРАВЛИЧЕСКИХ ХАРАКТЕРИСТИК

3

ДОМО	ТИП НАСОСА	НОМИНАЛЬНАЯ МОЩНОСТЬ		Q = ПОДАЧА													
				л/мин	0	100	200	300	400	500	600	640	800	1000	1200	1340	
				м³/ч	0	6	12	18	24	30	36	38,4	48	60	72	80,4	
				H = ОБЩИЙ НАПОР В МЕТРАХ ВОДЯНОГО СТОЛБА													
	ДОМО7(Т)	2x0.55	2x0.75	10,7	8,9	7,5	6,3	5,2	4,1	2,7	2,1						
	ДОМО 10(Т)	2x0.75	2x1	10,1	9,2	8,5	7,8	7,2	6,6	6,0	5,8	4,7	3,2				
	ДОМО 15(Т)	2x1.1	2x1.5	12,7	11,8	11,0	10,2	9,5	8,8	8,0	7,8	6,6	5,2	3,6			
	ДОМО 20Т	2x1.5	2 x 2	14,8	14,0	13,2	12,4	11,7	10,9	10,2	9,9	8,7	7,1	5,4	4,2		

ДОМО VX	ТИП НАСОСА	НОМИНАЛЬНАЯ МОЩНОСТЬ		Q = ПОДАЧА													
				л/мин	0	160	200	300	350	400	450	520	600	800	900	1100	
				м³/ч	0	9,6	12	18	21	24	27	31,2	36	48	54	66	
				H = ОБЩИЙ НАПОР В МЕТРАХ ВОДЯНОГО СТОЛБА													
	ДОМО 7VX(Т)	2x0.55	2x0.75	9,1	7,1	6,6	5,1	4,4	3,7	3,0	2,0						
	ДОМО 10VX(Т)	2x0.75	2x1	7,7	7,3	7,1	6,7	6,5	6,2	5,9	5,4	4,8	3,1				
	ДОМО 15VX(Т)	2x1.1	2x1.5	9,1	8,8	8,6	8,3	8,0	7,8	7,5	7,1	6,5	4,8	3,7			
	ДОМО 20VXТ	2x1.5	2 x 2	11,0	10,6	10,5	10,2	9,9	9,7	9,5	9,1	8,6	7,0	6,1	3,8		

*Данные характеристики действительны для жидкостей плотностью $\rho = 1.0 \text{ кг/дм}^3$ и кинематической вязкостью $\nu = 1 \text{ мм}^2/\text{с}$

dbox_domo-domovx-2p50_a_th

ДАННЫЕ ЭЛЕКТРОДВИГАТЕЛЯ

ТИП НАСОСА	ПОТРЕБЛЯЕМАЯ МОЩНОСТЬ*	ПОТРЕБЛЯЕМЫЙ ТОК*		КОНДЕНСАТОР
		220-240 V	380-415 V	
ОДНОФАЗНЫЙ	kW	A	A	$\mu\text{F} / 450 \text{ V}$
ДОМО7	2x0.8	2x3.94	2x16	2x16
ДОМО 10	2x1.14	2x5.84	2x22	2x22
ДОМО 15	2x1.58	2x7.02	2x30	2x30
-	-	-	-	-
ДОМО 7VX	2x0.79	2x3.91	2x16	2x16
ДОМО 10VX	2x1.15	2x5.88	2x22	2x22
ДОМО 15VX	2x1.36	2x6.11	2x30	2x30
-	-	-	-	-

*Максимальное значение в рабочем диапазоне

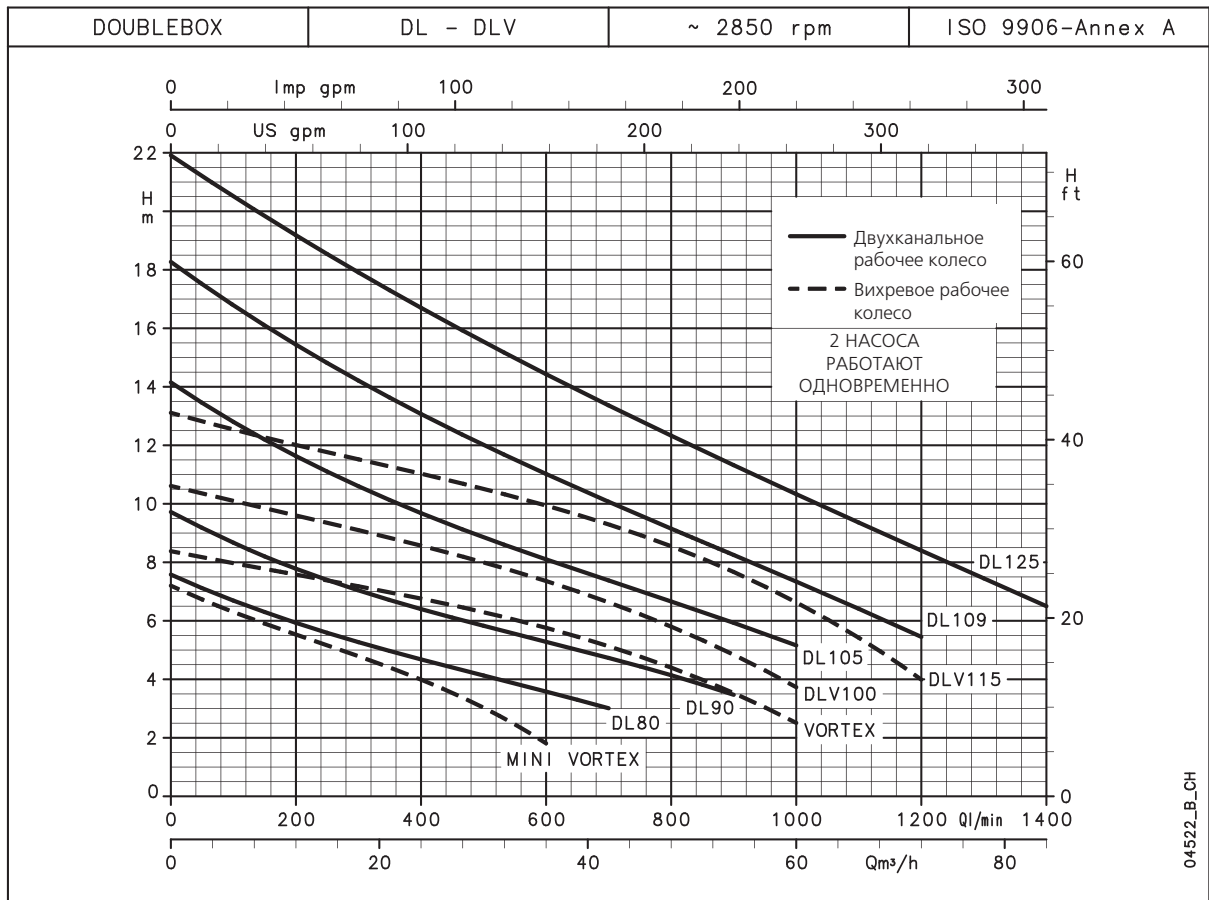
ТИП НАСОСА	ПОТРЕБЛЯЕМАЯ МОЩНОСТЬ*	ПОТРЕБЛЯЕМЫЙ ТОК*	
		220-240 V	380-415 V
ТРЕХФАЗНЫЙ	kW	A	A
ДОМО 7Т	2x0.73	2x2.58	2x1.49
ДОМО 10Т	2x1.09	2x4.09	2x2.36
ДОМО 15Т	2x1.49	2x4.73	2x2.73
ДОМО 20Т	2x1.96	2x6.6	2x3.81
ДОМО 7VXТ	2x0.71	2x2.56	2x1.48
ДОМО 10VXТ	2x1.1	2x4.09	2x2.36
ДОМО 15VXТ	2x1.26	2x4.31	2x2.49
ДОМО 20VXТ	2x1.74	2x6.22	2x3.59

dbox_domo-domovx-2p50_a_te



Общий каталог

DOUBLEBOX DL-DLV СЕРИЯ РАБОЧИЕ ХАРАКТЕРИСТИКИ ПРИ 50 ГЦ



3



Общий каталог

DOUBLEBOX DL-DLV СЕРИЯ ТАБЛИЦА ГИДРАВЛИЧЕСКИХ ХАРАКТЕРИСТИК

3

DL	ТИП НАСОСА	НОМИНАЛЬНАЯ МОЩНОСТЬ		Q = ПОДАЧА													
				л/мин	0	200	300	400	500	600	700	800	900	1000	1200	1400	
				м³/ч	0	12	18	24	30	36	42	48	54	60	72	84	
H = ОБЩИЙ НАПОР В МЕТРАХ ВОДЯНОГО СТОЛБА																	
	DL(M) 80	2x0.6	2x0.8	7,6	5,9	5,3	4,7	4,1	3,6	3,0							
	DL(M) 90	2x0.6	2x0.8	9,7	7,8	7,0	6,4	5,8	5,3	4,7	4,1	3,5					
	DL 105	2x1.1	2x1.5	14,1	11,6	10,6	9,7	8,9	8,1	7,4	6,7	5,9	5,2				
	DL(M) 109	2x1.1	2x1.5	18,3	15,4	14,2	13,1	12,0	11,0	10,1	9,2	8,2	7,3	5,4			
	DL 125	2x1.5	2x2	21,9	19,2	17,9	16,7	15,5	14,4	13,4	12,3	11,3	10,3	8,4	6,5		

DLV	ТИП НАСОСА	НОМИНАЛЬНАЯ МОЩНОСТЬ		Q = ПОДАЧА													
				л/мин	0	100	200	300	400	500	600	700	800	900	1000	1200	
				м³/ч	0	6	12	18	24	30	36	42	48	54	60	72	
H = ОБЩИЙ НАПОР В МЕТРАХ ВОДЯНОГО СТОЛБА																	
	MINI VORTEX(M)	2x0.6	2x0.8	7,2	6,3	5,5	4,8	4,0	3,0	1,8							
	VORTEX	2x1.1	2x1.5	8,4	8,0	7,6	7,2	6,8	6,3	5,8	5,1	4,4	3,5	2,5			
	DLV(M) 100	2x1.1	2x1.5	10,6	10,1	9,6	9,1	8,6	8,0	7,4	6,6	5,8	4,8	3,7			
	DLV 115	2x1.5	2x2	13,1	12,5	12,0	11,5	11,0	10,5	9,9	9,3	8,5	7,7	6,6	4,0		

*Данные характеристики действительны для жидкостей плотностью $\rho = 1.0 \text{ кг/дм}^3$ и кинематической вязкостью $\nu = 1 \text{ мм}^2/\text{с}$

dbox_dl-dlv-2p50_a_th

ДАННЫЕ ЭЛЕКТРОДВИГАТЕЛЯ

PUMP TYPE	INPUT POWER*	INPUT CURRENT* 220-240 V	CAPACITR
SINGLE-PHASE	kW	A	$\mu\text{F} / 450 \text{ V}$
DLM 80	2x0.79	2x3.91	2x25
DLM 90	2x0.89	2x4.27	2x25
-	-	-	-
DLM109	2x1.55	2x6.87	2x35
-	-	-	-
MINI VORTEX M	2x1.05	2x4.82	2x25
-	-	-	-
DLVM100	2x1.64	2x7.3	2x35
-	-	-	-

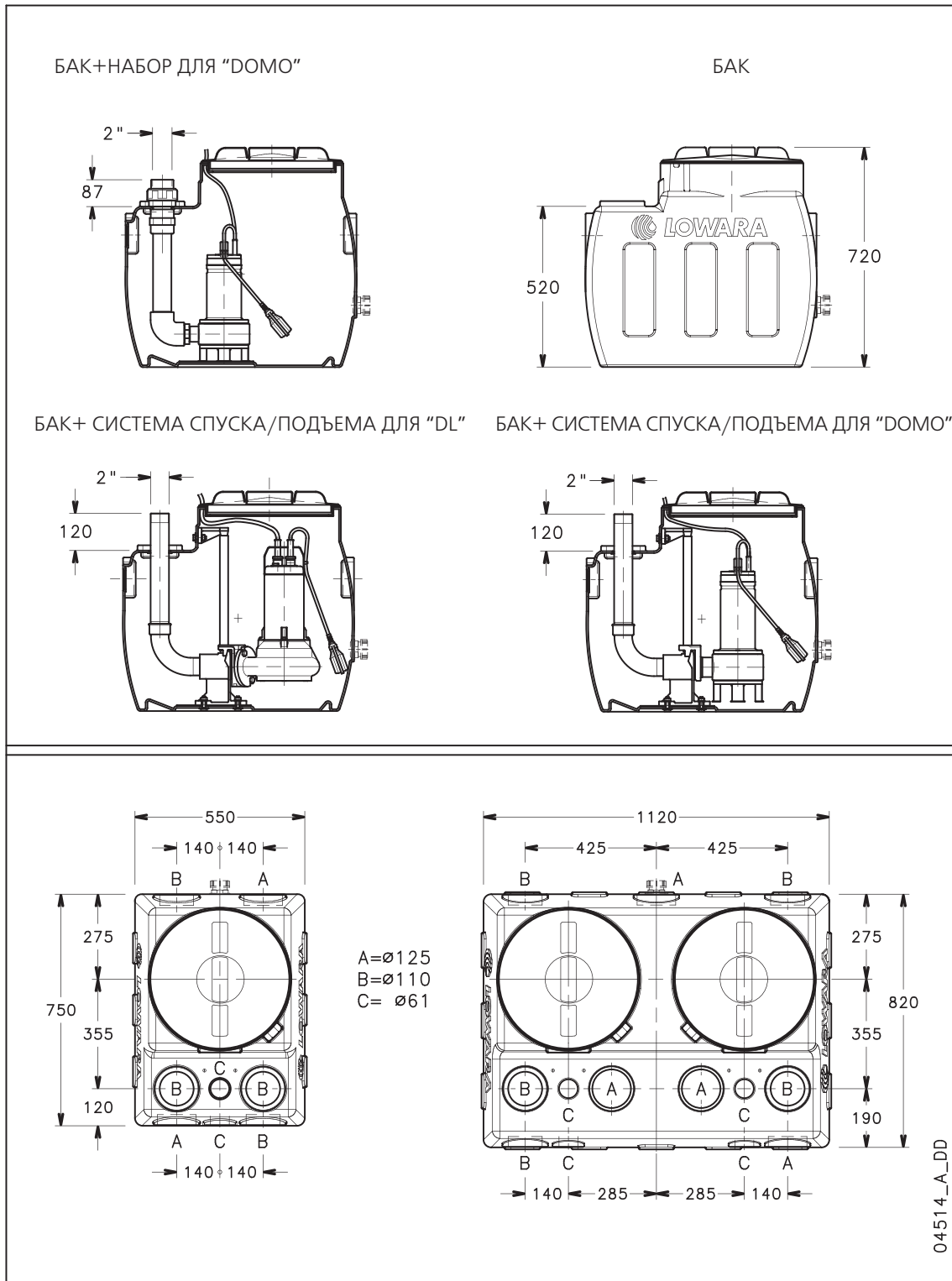
*Maximum value in specified range

PUMP TYPE	INPUT POWER*	INPUT CURRENT* 220-240 V	INPUT CURRENT* 380-415 V
THREE-PHASE	kW	A	A
DL 80	2x0.8	-	2x2.09
DL 90	2x0.92	2x3.81	2x2.2
DL 105	2x1.43	2x4.66	2x2.69
DL 109	2x1.54	2x5.44	2x3.14
DL 125	2x2.14	2x6.58	2x3.8
MINI VORTEX	2x1.1	-	2x2.36
VORTEX	2x1.66	2x5.11	2x2.95
DLV 100	2x1.65	2x5.63	2x3.25
DLV 115	2x2.25	2x6.81	2x3.93

dbox_dl-dlv-2p50_a_te



SINGLEBOX-DOUBLEBOX СЕРИЯ РАЗМЕРЫ И ВЕС





DEPURBOX Серия

Depurbox это серия компактных систем для переработки ила, позволяющих откачивать бытовые сточные воды в соответствии с Директивой ЕЕС 91/271. Обработанные стоки могут откачиваться в ливневую канализацию либо в естественный водоём в зависимости от наличия третичной обработки (опциональное оборудование).

Depurbox Base: для объектов с населением до 5 человек

Depurbox Maxi: для объектов с населением до 10 человек, необходим первичный бак-отстойник.

Depurbox Duo: для объектов с населением до 20 человек, с отдельными двумя баками и первичным отстойником.

ХАРАКТЕРИСТИКИ

Цельная ёмкость, изготовленная из усиленного полиэстера с тремя отдельными камерами, которые относятся к разным стадиям процесса очистки.

Насос: DOMO 7Vx

Система добавления кислорода Вентури
DN100 входной и выходной патрубки

ПРИМЕНЕНИЯ

- Очистка бытовых стоков
- Очистка стоков промышленных объектов



Для получения подробной технической информации, обращайтесь www.lowara.com

Engineered for life



Общий каталог

DEPURBOX СЕРИЯ
ХАРАКТЕРИСТИКИ

РАБОЧИЕ ПАРАМЕТРЫ	Единица измерения	МОДЕЛЬ		
		BASIC	MAXI	DUO
Назначения		БЫТОВОЕ		
Количество жителей (Коэффициент населения)	до	5	10	20
Количество подачи воды на человека	литров/напор/день	200		
Дневной объём	м	1	2	4
Общий полезный объём	литров	1150	2050	3770
Объём первичного отстойника	литров	200	900	1470
Объём окислирования-нитрификации	литров	750	950	1900
Объём вторичного отстойника	литров	200	200	400
Время первичного отстоя	часов	~ 1	~ 2	~ 2
Время вторичного отстоя	часов	> 2		
Скорость подъёма отложений	м/ч	0,3		
Средняя подача в час	л/ч	60	125	250
Максимальная подача в час	л/ч	120	250	500
Мощность насоса	Вт	550	550	1100
Дневная органическая нагрузка	кгBOD5*/день	0,3	0,6	1,2
Объёмная органическая нагрузка	кгBOD5/м ³ /день	0,4	0,63	0,63
Коэффициент подачи кислорода	кгO ₂ /кгBOD5	> 2,5		
Органическое загрязнение	гBOD5/напор/день	60		
BOD5 концентрация (выход)	мг/л	< 30		
Эффективность очистки	%	90		

ВЕЩЕСТВО	МАКСИМАЛЬНО ДОПУСТИМАЯ КОНЦЕНТРАЦИЯ В СТОЧНОЙ ВОДЕ	
Азот (аммоний)	мг/л	25
Чистый азот	мг/л	25
Входная концентрация BOD5	мг/л	300
Входная концентрация COD**	мг/л	600
Фосфор	мг/л	10
Жиры	мг/л	20 30
pH	-	6 - 8
Общее количество растворённых частиц	мг/л	300
Общее количество поверхностно-активных элементов	мг/л	10

* BOD5 - биохимическое потребление кислорода
 ** COD - химическое потребление кислорода

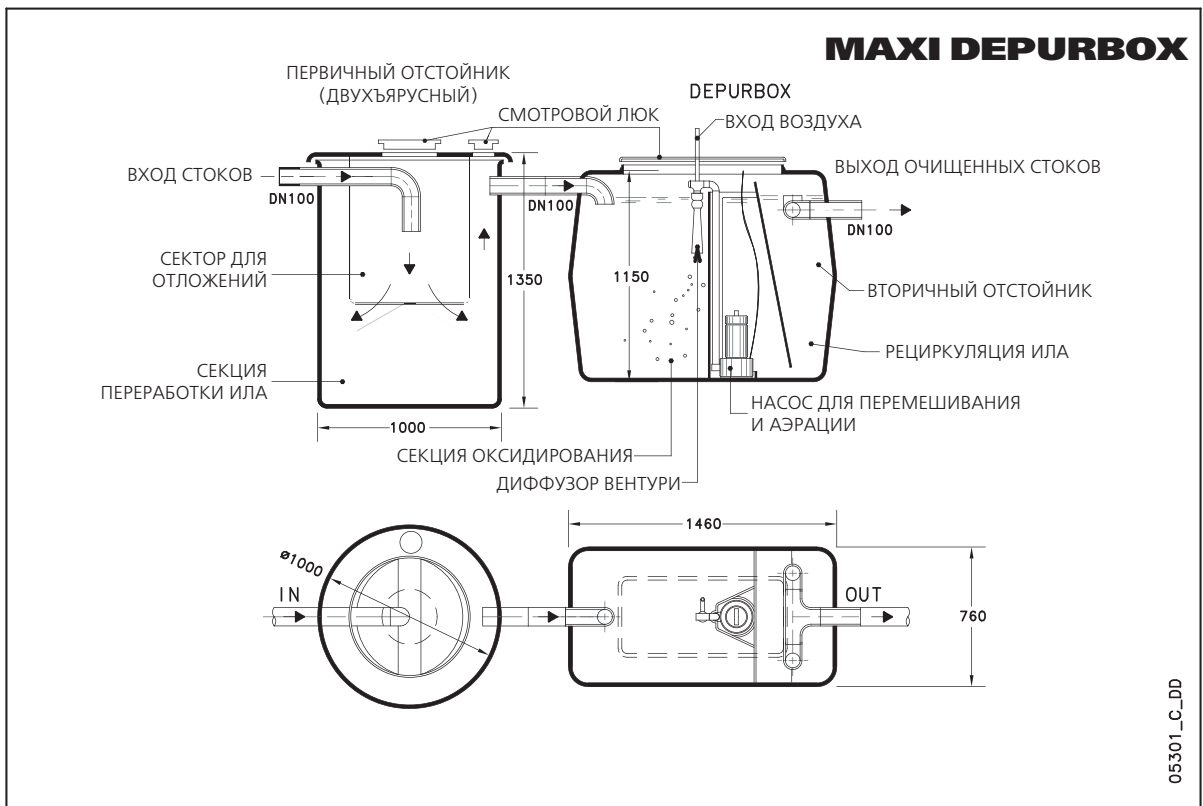
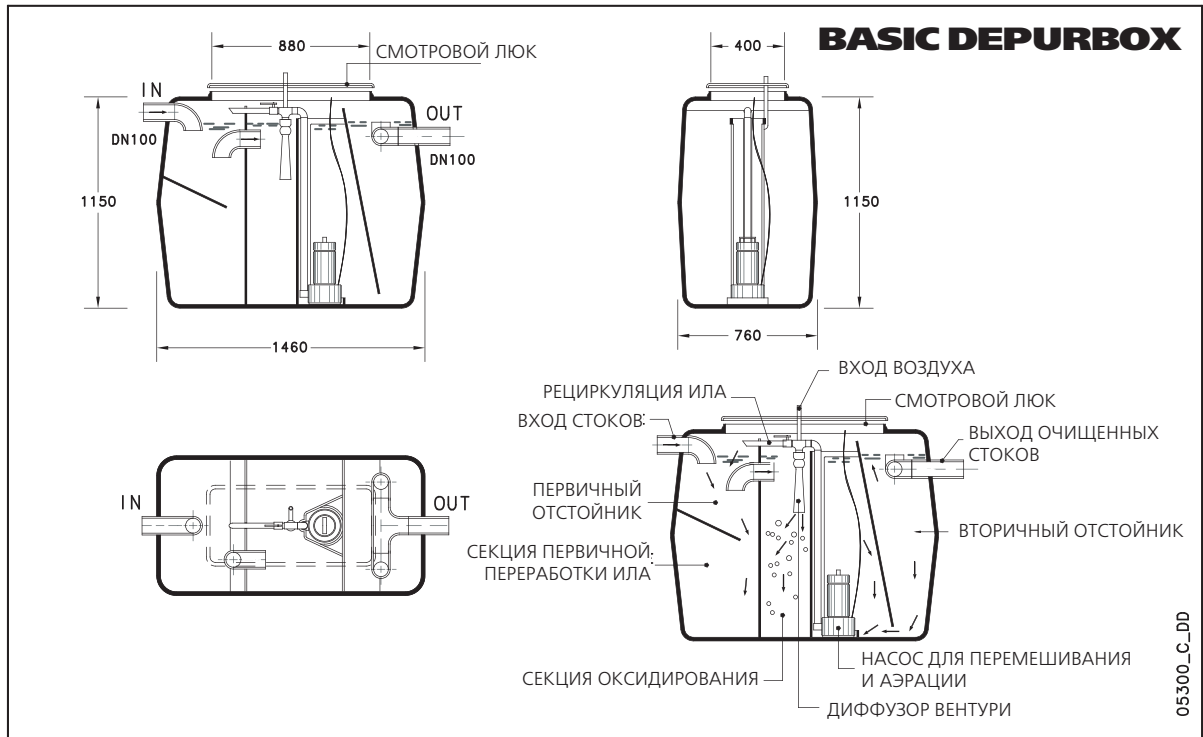
dpbx_dati-tec_d_sc

3



DEPURBOX СЕРИЯ - РАЗМЕРЫ И ВЕРСИИ

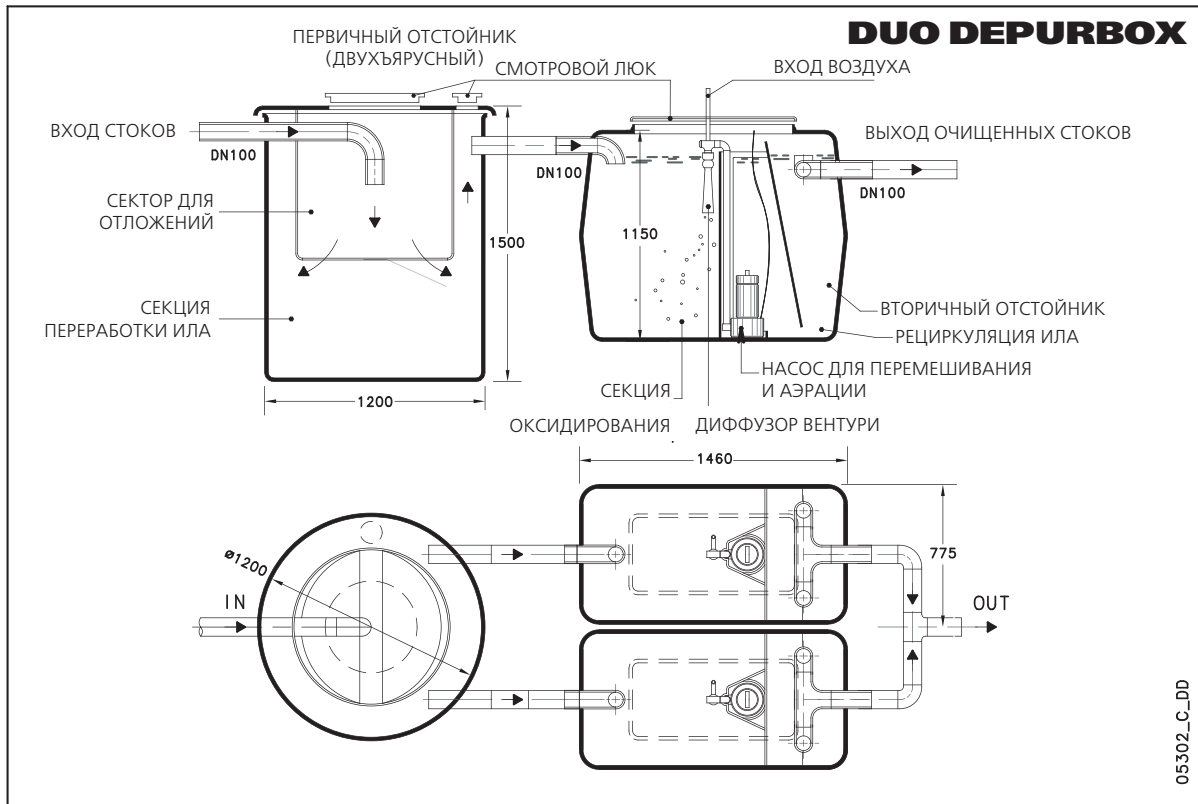
3



Engineered for life



DEPURBOX СЕРИЯ – РАЗМЕРЫ И ВЕРСИЯ



3



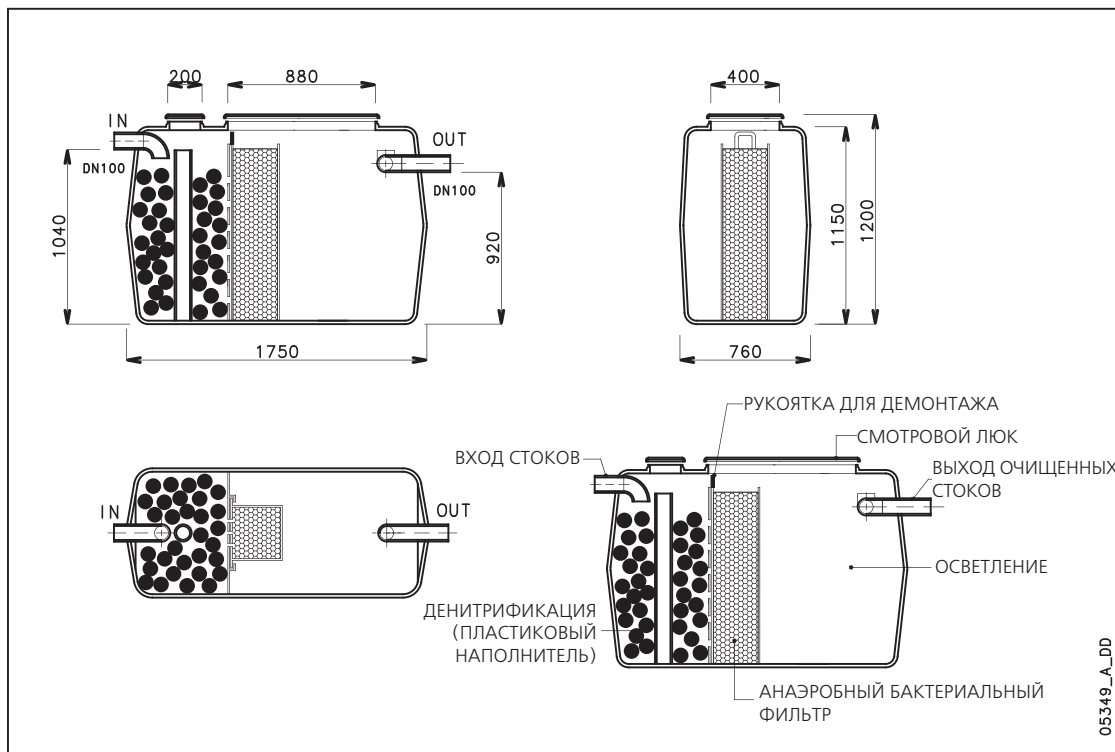
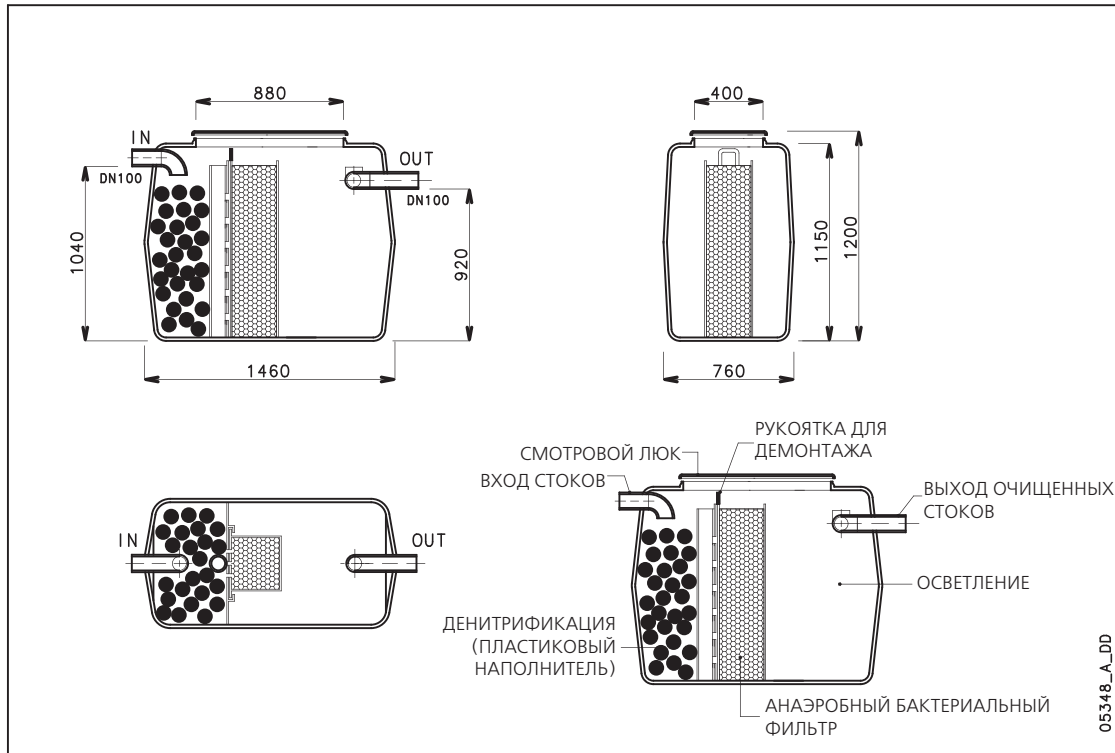
ITT

Lowara

Общий каталог

СЕРИЯ DBF ТРЕТИЧНАЯ ОЧИСТКА (БАКТЕРИАЛЬНЫЙ ФИЛЬТР) – РАЗМЕРЫ И ВЕРСИЯ

3



Engineered for life